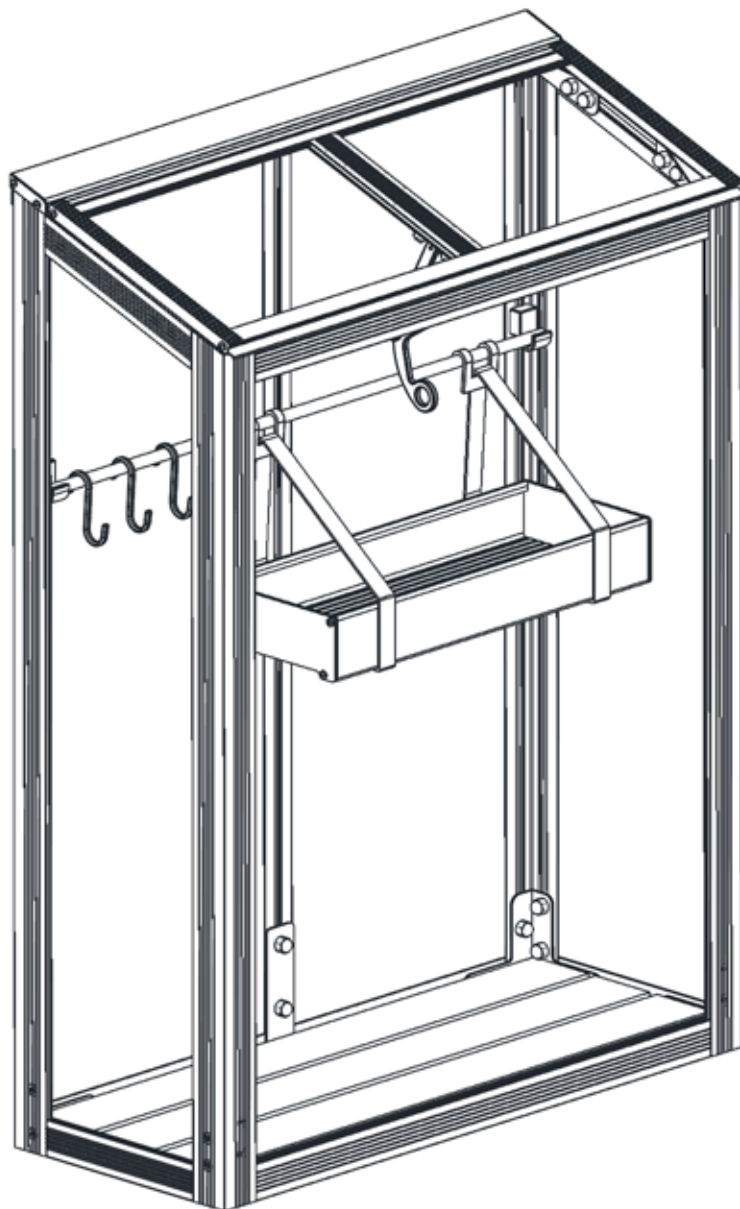


URBAN BALCONY



21092018

Montagevejledning · Montageanleitung · Assembly instruction
Instructions de montage · Montagehandleiding
Instrucciones de montaje · Istruzioni di montaggio · Kokoamisohie

TILBEHØR · ZUBEHÖR · ACCESSORIES · ACCESSORIES



Juliana Tagudsmykning
Juliana Dachdekoration
Juliana roof decoration
Décoration de toit Juliana



Juliana Univent automatisk vinduesåbner
Juliana Univent automatischer Fensteröffner
Juliana Univent automatic window opener
Baie de fenêtre automatique Juliana Univent



Juliana Integreret aluminiums drivhusbord sort
Juliana integreret Alutische schwarz
Juliana integrated Aluminium table black
Table intégré en alu noir Juliana



Juliana Intergreret aluminiums drivhushylde sort
Juliana integreret Alutregale schwarz
Juliana integrated Aluminium shelve black
Etagère intégré noir Juliana



Juliana regnvandsopsamler
Juliana wasserspeicher
Juliana rainwater collector
Juliana ramassage d'eau pluviale



Juliana kapilærkasseskjuler
Juliana pflanzgefäß
Juliana capillary planter collector
Juliana caisses capillaires



Tillykke med Deres nye drivhus



May we congratulate you on your new greenhouse



KÆRE KUNDE!

Tillykke med dit nye drivhus. Montagen af dit nye hus kræver, at du følger denne vejledning trin for trin.

RÅD OM SIKKERHED

- Montage må kun foregå i tørt og stille vejr.
- Brug altid handsker ved glasmontage. Drivhusglas har skarpe kanter, især hvis det går i stykker.
- Medhjælpere og specielt børn skal gøres opmærksomme på, at knust glas er et faremoment. Saml straks knust glas op og bortskaf det med omtanke.
- Anvend eventuelt beskyttelsesbriller når du påsætter glasfjedre.
- Placer evt. stige på et plant underlag.
- Det er nødvendigt at have en medhjælper.

VAND OG KONDENS

Vi gør opmærksom på, at dit drivhus ikke er at sammenligne med f.eks. en udestue, og vi gør derfor opmærksom på, at der i forbindelse med nedbør kan være visse utætheder i huset, og at kondens ligeledes vil fremtræde på indersiden af huset. Sørg for god udluftning for at undgå kondens.

FORSIKRING

Vær opmærksom på, at ikke alle forsikringsselskaber automatisk dækker glashuse. Kontakt dit forsikringsselskab for at sikre forsikringsdækning.

GARANTI

Der ydes 12 års garanti, som dækker ombytning eller reparation af defekte dele. Garantien omfatter ikke polycarbonat, glas, transport, montage, fragt m.v.

Der ydes 2 års garanti på eventuel lakering. Bemærk at der kan forekomme mærker i malingen, som stammer fra ophængning af profiler.

Garantien bortfalder, hvis drivhuset ikke er monteret i overensstemmelse med denne vejledning.

REKLAMATIONER

Vi har strenge kvalitetskrav for at sikre dig et fejlfrit produkt. Skulle der alligevel være fejl eller mangler, så kontakt straks din forhandler. Husk at specificere manglen ved at oplyse drivhusmodel og partnummer.

Vi ønsker et stort tillykke med det nye drivhus, som vi håber vil bringe stor glæde i mange år fremover.

Med venlig hilsen

Juliana Drivhuse A/S

DEAR CUSTOMER

Congratulations on purchasing your new greenhouse. It is important that you follow these assembly instructions step-by-step.

SOME SAFETY PRECAUTIONS

- Assembly must only be carried out in dry and calm weather.
- Always wear work gloves when installing the glazing. Greenhouse glass has sharp edges, especially if it breaks.
- Assistants and especially children must be warned that broken glass is dangerous. Pick up all broken glass at once and remove it with care.
- We recommend that you wear protective glasses while fixing the spring wire clips.
- Any ladders that are used must be placed on a level surface.
- It is essential to have an assistant available.

WATER AND CONDENSATION

Please note that your greenhouse is not like a conservatory, for example, and that you should therefore be aware that the greenhouse may leak during or after precipitation and that condensation will occur on the inside of the greenhouse. Good ventilation will help prevent condensation.

INSURANCE

Please note that not all insurance companies cover greenhouses automatically. Please contact your insurance company to ensure that your greenhouse is covered.

GUARANTEE

Juliana greenhouses are covered by a 12-year guarantee, which covers the replacement or repair of faulty parts. The guarantee does not cover polycarbonate, glass, transport, assembly, freight, etc.

Juliana greenhouses are covered by a two-year warranty on painted parts, where fitted. Note that marks on the paint may occur due to suspension of the profiles.

The guarantee will be void if the greenhouse is not assembled in accordance with these instructions.

COMPLAINTS

All our greenhouses are built to the highest quality standards. However, should you experience any problems, please contact your dealer at once. When describing the defect, please state the greenhouse model and part number.

Congratulations on your new greenhouse, which we hope will bring you a lot of pleasure for many years to come.

Yours sincerely,

Juliana Drivhuse A/S

D Wir gratulieren Ihnen zu Ihrem neuen Gewächshaus

SEHR GEEHRTER KUNDE!

Wir gratulieren Ihnen zu Ihrem neuen Gewächshaus. Zur Montage des Gewächshauses folgen Sie bitte gewissenhaft Schritt für Schritt dieser Montageanleitung.

SICHERHEITSHINWEISE

- Die Montage darf nur bei trockenem und windstillem Wetter erfolgen.
- Tragen Sie beim Einsetzen der Glasscheiben unbedingt Arbeitshandschuhe. Gewächshausglas hat scharfe Kanten, besonders wenn es zerbricht.
- Helfer und besonders Kinder müssen auf das Risiko von Glasbruch hingewiesen werden. Glasbruch muss sofort aufgesammelt und sorgfältig entsorgt werden.
- Tragen Sie bei der Montage der Glasfedern eventuell eine Schutzbrille.
- Stellen Sie eine evtl. notwendige Leiter auf eine ebene Fläche.
- Zur Montage ist eine Hilfskraft notwendig.

WASSER UND KONDENSAT

Wir weisen darauf hin, dass Ihr Gewächshaus nicht mit einem Wintergarten zu vergleichen ist – bei Niederschlägen können Undichtigkeiten auftreten; auch Kondensatbildung an den Hausinnenseiten ist möglich. Kondenswasser können Sie durch gute Lüftung vermeiden.

VERSICHERUNG

Wir weisen darauf hin, dass nicht alle Versicherungen automatisch Gewächshäuser abdecken. Fragen Sie bei Ihrer Versicherung nach.

GARANTIE

Es werden 12 Jahre Garantie geleistet, die Austausch oder Reparatur defekter Teile deckt. PC-Stegplatten, Glas, Transport, Montage, Fracht und dgl. sind nicht in der Garantie enthalten.

Auf eventuelle Lackierungen werden zwei Jahre Garantie geleistet. Beachten Sie, dass Kratzer im Lack durch die Aufhängung der Profile möglich sind. Die Garantie entfällt, wenn das Haus nicht gemäß dieser Montageanleitung montiert wurde.

REKLAMATIONEN

Wir haben strenge Qualitätsansprüche, um Ihnen ein fehlerfreies Produkt zu sichern. Sollten trotzdem Fehler oder Mängel auftreten, wenden Sie sich umgehend an Ihren Händler. Beschreiben Sie genau den Mangel und geben Sie Gewächshausmodell und Teilenummer.

Wir gratulieren Ihnen zu Ihrem neuen Gewächshaus, das Ihnen hoffentlich viele Jahre lang Freude machen wird.

Mit freundlichem Gruß,

Juliana Drivhuse A/S

S Lycka till med Ert nya växthus

BÄSTA KUND!

Grattis till ditt nya växthus. För att kunna montera ditt nya hus måste du följa den här bruksanvisningens steg för steg.

SÄKERHETSÅD

- Montering bör endast ske i torrt och lugnt väder.
- Använd alltid handskar vid glasmontering. Växthusglas har vassa kanter, särskilt när det går sönder.
- Medhjälpare och särskilt barn ska göras uppmärksamma på att krossat glas är en fara. Samla upp allt krossat glas och kasta det direkt.
- Använd eventuellt skyddsglasögon när du sätter fast flugbenen.
- Om det behövs en stege ska den placeras på plant underlag.
- Det är viktigt att ha en medhjälpare.

VATTEN OCH KONDENS

Vi vill göra dig uppmärksam på att drivhuset inte ska jämföras med t.ex. ett uthus, och vill därför påpeka att det i samband med nederbörd kan finnas vissa otätheter i huset och att kondens kan framträda på insidan av huset. Se till att ventilationen är god för att undvika kondens.

FÖRSÄKRING

Var uppmärksam på att inte alla försäkringsbolag automatiskt försäkrar växthus. Kontakta ditt försäkringsbolag och teckna försäkring.

GARANTI

Växthuset har 12 års garanti som täcker byte eller reparation av defekta delar. Garantin täcker inte polykarbonat, glas, transport, montering, frakt m.m. Det är 2 års garanti vid eventuell lackering. Tänk på att det kan förekomma märken i lackeringen som kommer från uppsättningen av profilerna. Garantin gäller inte om växthuset inte monteras enligt dessa anvisningar.

REKLAMATIONER

Vi har höga kvalitetskrav för att säkerställa en felfri produkt. Om du ändå hittar fel eller om det saknas delar ska du kontakta din återförsäljare på en gång. Kom ihåg att specificera felet genom att lämna information om växthusmodell och artikelnummer

Stort grattis till det nya växthuset. Vi hoppas att det kommer att innebära mycket glädje i många år framöver.

Med vänlig hälsning

Juliana Drivhuse A/S

F Nous vous souhaitons beaucoup de plaisir avec votre nouvelle serre

NL Gefeliciteerd met uw nieuwe kas

CHER CLIENT,

Pour le montage de votre nouvelle serre, il est important de suivre strictement l'ensemble de ces instructions.

CONSEILS DE SECURITE

- Le montage doit uniquement se faire par un temps sec et calme.
- Toujours utiliser des gants de protection en manipulant du verre. Le verre de serres a des bords très coupants surtout s'il casse.
- Quand vous êtes assisté, surtout par des enfants, ne pas oublier de prévenir du danger. En cas de bris de verre, le ramasser et le jeter soigneusement.
- Il est conseillé d'utiliser des lunettes de protection lors de la mise en place des ressorts sur le verre.
- Si vous utilisez des échelles prenez soin de les placer sur une surface plane.
- Il faut quelqu'un pour vous assister.

EAU ET CONDENSATION

Nous attirons votre attention sur le fait que votre serre ne peut être comparée avec une véranda, par ex., et qu'il peut, par conséquent, en cas de pluie ou de neige, y avoir quelques fuites dans la serre. De même, la condensation peut se former à l'intérieur de la serre. Veiller à bien ventiler pour éviter la condensation.

ASSURANCE

Contactez votre compagnie d'assurance pour vérifier dans quelle mesure votre assurance couvre votre serre.

GARANTIE

JULIANA vous accorde 12 ans de garantie qui couvre la réparation ou le remplacement des pièces défectueuses. La garantie ne couvre pas le polycarbonate, le vitrage, le transport, le montage, etc. Vous bénéficiez de 2 ans de garantie sur la laque éventuelle. Veuillez noter que des marques, provenant de la suspension des profils lors du vernissage, peuvent exister. Cette garantie devient caduque si la serre n'est pas montée conformément aux instructions du présent manuel.

RECLAMATIONS

Nous soumettons nos serres à des contrôles très sévères pour vous garantir un produit sans défaut. Si toutefois vous trouvez des défaillances ou des défauts, nous vous prions de vous adresser immédiatement à votre revendeur tout en vous référant au modèle de serre et numéro de pièce.

Nous vous félicitons pour l'acquisition de votre nouvelle serre qui, nous l'espérons, vous apportera un grand plaisir pendant de nombreuses années à venir.

Meilleurs sentiments.

Juliana Drivhuse A/S

BESTE KLANT!

Gefeliciteerd met uw nieuwe kas. Voor de montage van uw nieuwe kas is het belangrijk, dat u deze handleiding nauwkeurig volgt.

VOORZORGSMAATREGELEN

- De montage mag alleen uitgevoerd worden in droog weer met weinig wind.
- Gebruik altijd handschoenen bij het monteren van glas. Het glas voor de kas heeft scherpe kanten, vooral als het stukgaat.
- Hulpen, en met name kinderen, moeten erop gewezen worden dat gebroken glas gevaarlijk kan zijn. Ruim gebroken glas meteen op en verpak het goed voordat u het weggooit.
- Gebruik eventueel een veiligheidsbril terwijl u de glasklemmen aanbrengt.
- Als u een ladder gebruikt, moet deze op een egale ondergrond staan.
- Het is vereist om hulp te hebben.

WATER EN CONDENS

Wij wijzen erop dat uw kas niet kan worden vergeleken met bijv. een serre en dat de kas bij neerslag niet helemaal afgedicht is, zodat er in de kas condens kan ontstaan. Lucht goed om condens te voorkomen.

VERZEKERING

Denk eraan dat niet alle verzekeringsmaatschappijen kassen automatisch verzekeren. Vraag uw verzekeringsmaatschappij of uw kas gedekt is.

GARANTIE

Er wordt 12 jaar garantie verleend, die omruiling of reparatie van defecte delen dekt. De garantie omvat niet: polycarbonaat, glas, transport, montage, vracht e.d.

Er wordt 2 jaar garantie verleend op evt. lakken. Let op dat er merken in de verf kunnen voorkomen, die ontstaan zijn door het ophangen van profielen. De garantie vervalt als de kas niet in overeenstemming met deze handleiding gemonteerd is.

RECLAMATIES

Wij voldoen aan strenge kwaliteitseisen om u een foutloos product te garanderen. Mochten er toch fouten of gebreken zijn, dan dient u meteen contact op te nemen met uw handelaar. Denk eraan het gebrek te specificeren door het vermelden van het model en onderdeelnummer.

Wij feliciteren u van harte met uw nieuwe kas en wij hopen, dat u er jarenlang veel plezier van zult hebben.

Met vriendelijke groet,

Juliana Drivhuse A/S



¡Enhorabuena por su nuevo invernadero!



Congratulazioni per la Sua nuova serra

ESTIMADO CLIENTE

Enhorabuena por la adquisición de su nuevo invernadero. Es importante que siga estas instrucciones de montaje paso a paso.

PRECAUCIONES DE SEGURIDAD

- El montaje solamente debe realizarse con un clima seco y sin viento.
- Siempre se deben usar guantes para instalar los cristales. Los cristales para invernaderos tienen bordes afilados, especialmente si se rompen.
- Se debe informar a los ayudantes y especialmente a los niños de que un cristal roto es peligroso. Se deben recoger inmediatamente los cristales rotos y eliminarlos con cuidado.
- Se recomienda utilizar gafas protectoras al colocar las fijaciones de muelle.
- Si utiliza una escalera, esta debe colocarse sobre una superficie plana.
- Es necesario realizar el montaje con un ayudante.

AGUA Y CONDENSACIÓN

Recuerde que su invernadero no es hermético, que podría detectar fugas durante o después de unas precipitaciones y que se producirá condensación dentro del mismo. Una buena ventilación ayudará a evitar la condensación.

SEGUROS

Tenga en cuenta que no todas las compañías de seguros cubren automáticamente los invernaderos. Póngase en contacto con su compañía de seguros para asegurarse de que el seguro lo cubre.

GARANTÍA

Los invernaderos Juliana están cubiertos por una garantía de 12 meses que incluye la sustitución o reparación de componentes defectuosos. La garantía no cubre el policarbonato, cristal, transporte, montaje, carga, etc.

Los invernaderos Juliana tienen una garantía de dos años sobre las piezas pintadas, si las hubiera. Recuerde que puede haber marcas en la pintura que provienen del colgado de los perfiles.

La garantía no será válida en caso de no montar el invernadero según estas instrucciones.

RECLAMACIONES

Todos nuestros invernaderos se han construido siguiendo los más altos estándares de calidad. No obstante, si tuviera algún problema, no dude en ponerse en contacto con su distribuidor inmediatamente. Recuerde especificar el defecto informando del modelo de invernadero y número de parte.

Enhorabuena por la adquisición de su nuevo invernadero, del que esperamos que disfrute durante muchos años.

Atentamente,

Juliana Drivhuse A/S

CARO CLIENTE,

complimenti per l'acquisto della sua nuova serra. È importante seguire scrupolosamente passo passo le istruzioni di montaggio di seguito riportate.

PRECAUZIONI DI SICUREZZA

- Il montaggio deve essere effettuato esclusivamente in condizioni di tempo asciutto e sereno.
- Indossare sempre guanti da lavoro per il montaggio degli elementi in vetro. Il vetro della serra presenta bordi molto affilati, specialmente se si frantumano.
- Avvisare le persone che collaborano al montaggio della serra, e in particolare i bambini, che il vetro frantumato è pericoloso. Raccogliere subito i vetri frantumati e provvedere con cura al loro smaltimento.
- Si consiglia l'uso di occhiali protettivi al momento di applicare le molle del vetro.
- In caso di utilizzo di scale, verificare che la loro superficie di appoggio sia piana.
- Per il montaggio è necessario disporre di un collaboratore.

ACQUA E CONDENSA

Tenere presente che la serra non è un giardino d'inverno, ad esempio, e che pertanto è bene essere consapevoli del fatto che potrebbe infiltrarsi acqua durante o dopo una precipitazione e che all'interno si può formare condensa. Una buona ventilazione contribuisce a prevenire la formazione di condensa.

ASSICURAZIONE

Tenere presente che non tutte le agenzie assicurative coprono automaticamente le serre. Contattare la propria agenzia assicurativa per verificarne la copertura.

GARANZIA

Le serre Juliana sono coperte da una garanzia di 12 anni che copre la sostituzione o la riparazione dei componenti difettosi. La garanzia non comprende il policarbonato, il vetro, il trasporto, il montaggio, il nolo, ecc. Le serre Juliana sono coperte da una garanzia di 2 anni sulle parti verniciate, se presenti. Notare che potrebbero comparire segni sulla vernice a causa dei profili appesi.

La garanzia decade nel caso in cui la serra non sia stata montata conformemente alle presenti istruzioni.

RECLAMI

Tutte le nostre serre sono realizzate in base a standard qualitativi d'eccellenza. In caso di problemi, contattare subito il rivenditore locale. Specificare dettagliatamente il difetto, indicando il modello della serra e numero di parte.

Congratulazioni per aver acquistato la nuova serra, che speriamo sia di suo gradimento per molti anni a venire.

Distinti saluti,

Juliana Drivhuse A/S

Onnittelut JULIANA-kasvi- huoneen hankinnan johdosta

ARVOISA ASIAKAS!

Onnittelumme uuden kasvihuoneen hankinnan johdosta. Noudata huolella näitä ohjeita kasvihuonetta pystyttäessäsi.

TURVALLISUUSOHJEITA

- Kasvihuoneen pystytys tulee suorittaa kuivalla ja tyynellä säällä.
- Käytä aina käsineitä laseja asentaessasi. Kasvihuonelasissa on terävät reunat, erityisesti jos se särky.
- Varoita avustajia ja lapsia siitä, että lasinsirut voivat olla vaarallisia. Kerää lasinsirut talteen ja toimita ne turvallisesti lasinkeräyspisteeseen.
- Käytä suojalaseja lasijousia asentaessasi.
- Aseta tikkaat tasaiselle alustalle.
- Kasvihuoneen pystytykseen tarvitaan avustaja.

VESI JA KONDENSIVESI

Huomaa, että kasvihuoneettasi ei voi verrata esim. katettuun terassiin. Sateella vettä saattaa vuotaa kasvihuoneen sisälle ja kosteutta tiivistyy myös kasvihuoneen sisäpinnoille. Huolehdi siksi hyvästä tuuletuksesta, jotta vältty kondenssivedeltä.

VAKUUTUS

Huomaa, että kaikki vakuutukset eivät kata automaattisesti kasvihuoneita. Ota yhteyttä vakuutusyhtiöosi tarkistaaksesi vakuutusturvasi.

TAKUU

Myönämme kasvihuoneelle 12 vuoden takuun, joka kattaa viallisten osien vaihdon tai korjauksen. Takuu ei koske polykarbonaattilevyjä, laseja, kuljetuskustannuksia, asennustyötä, rahtia ym. Maalipinnoille myönnetään 2 vuoden takuu. Huomaa, että maalipinnoissa voi olla jälkiä, jotka syntyivät profiilien asennuksen yhteydessä. Takuu raukeaa, mikäli kasvihuonetta ei ole asennettu tämän ohjeen mukaisesti.

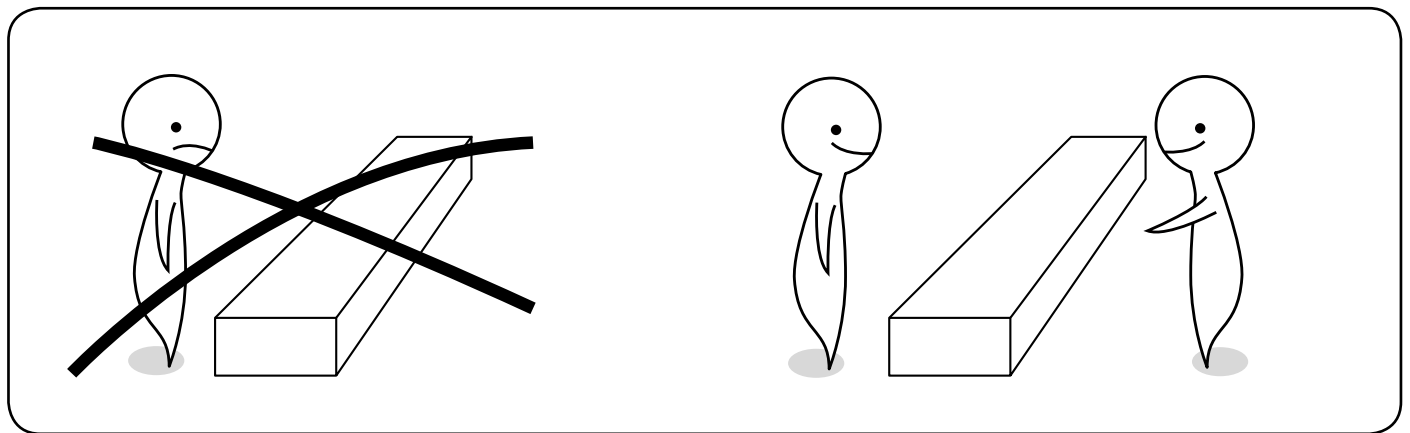
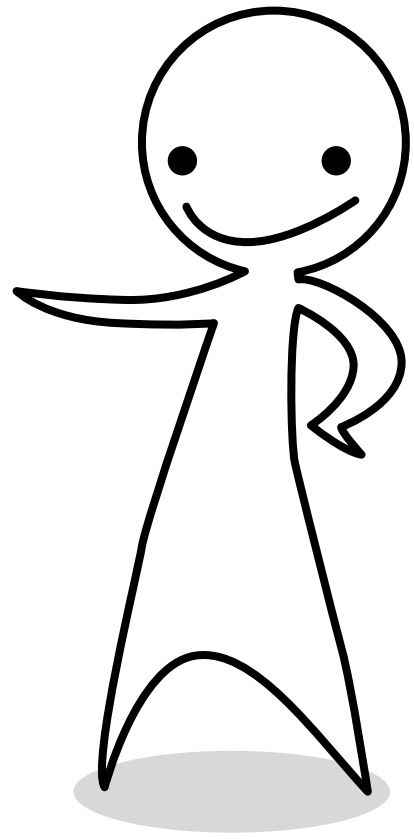
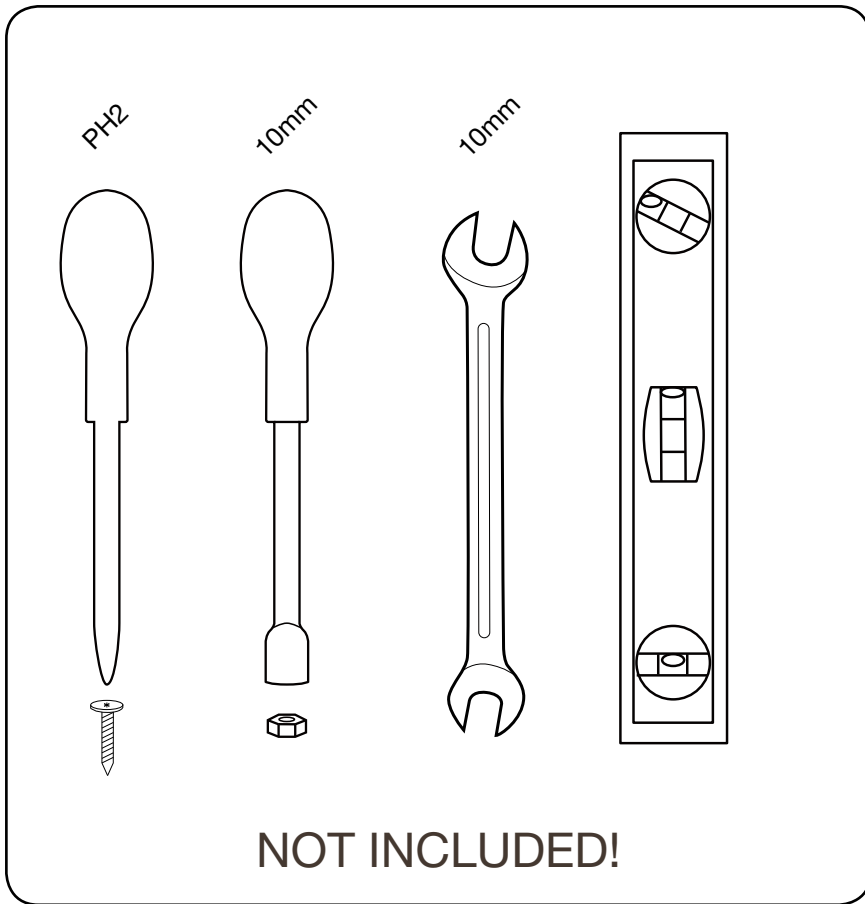
REKLAMAATIOT

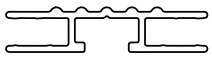


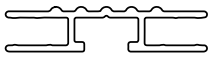
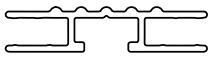
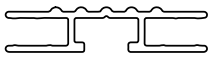




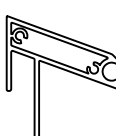
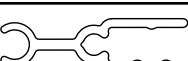
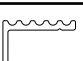
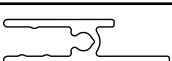

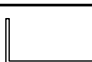
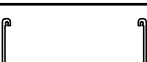
Meillä on tiukat laatuvaatimukset, joilla varmistamme, että sinä saat virheettömän tuotteen. Jos huomaat kasvihuoneessasi vikoja tai puutteita, ota heti yhteys jälleenmyyjääsi. Muista määrittää kasvihuonemallin ja osanumeron puute.

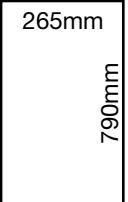
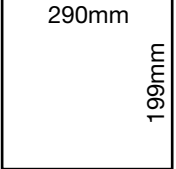
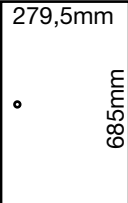
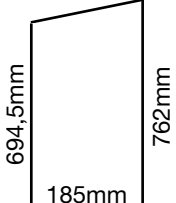
Toivotamme sinulle onnea uuden kasvihuoneesi johdosta ja toivomme, että siitä on sinulle iloa moneksi vuodeksi.

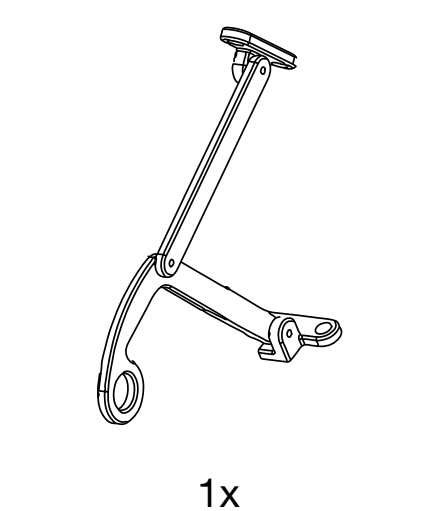
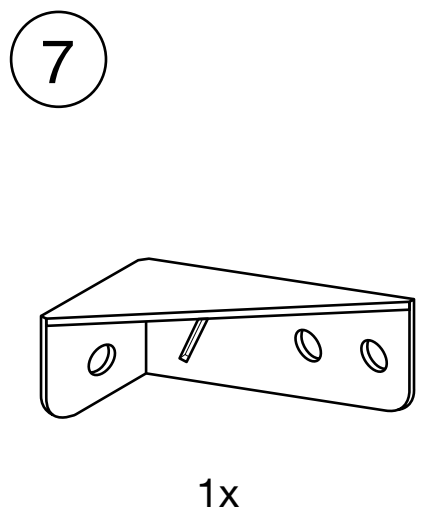
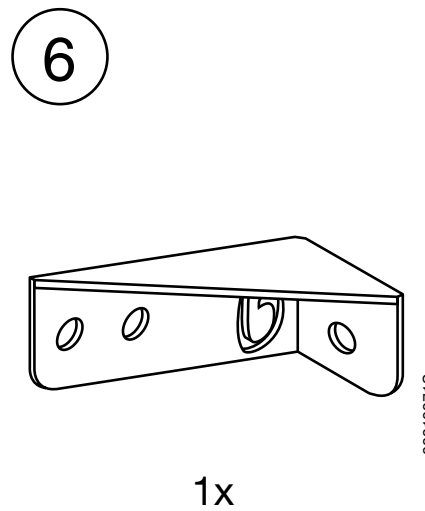
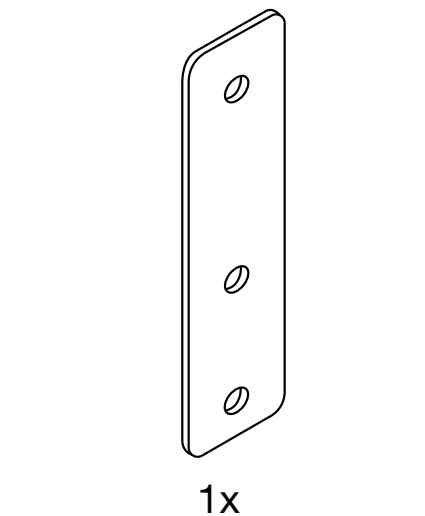
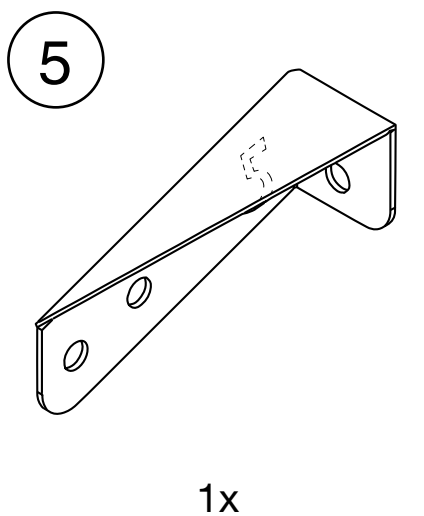
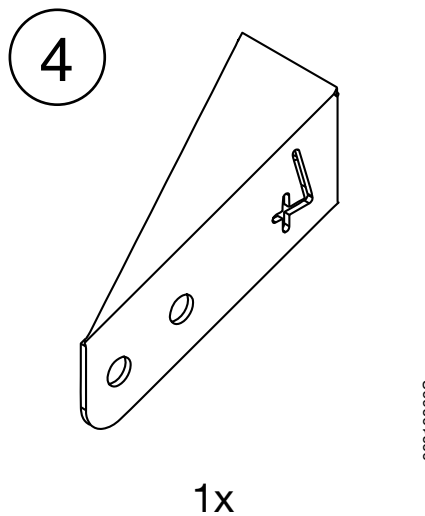
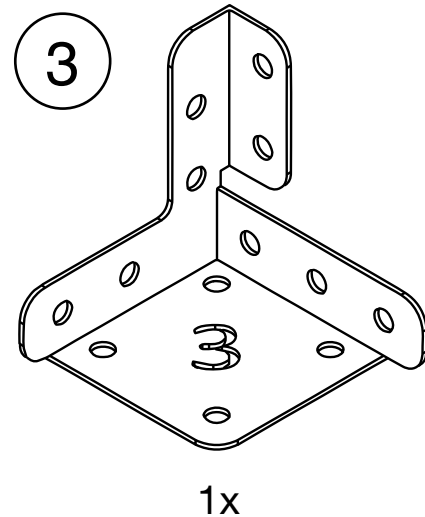
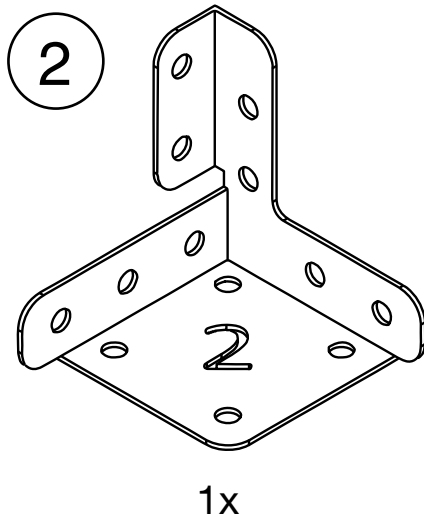
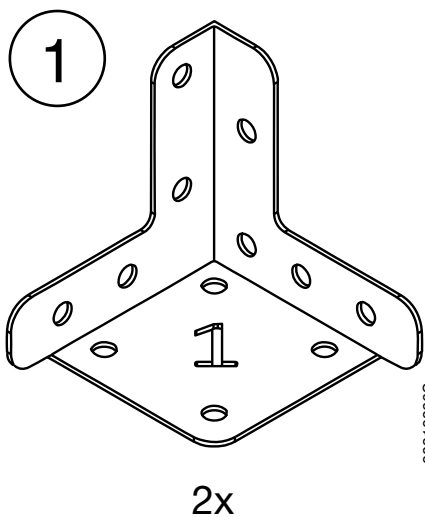
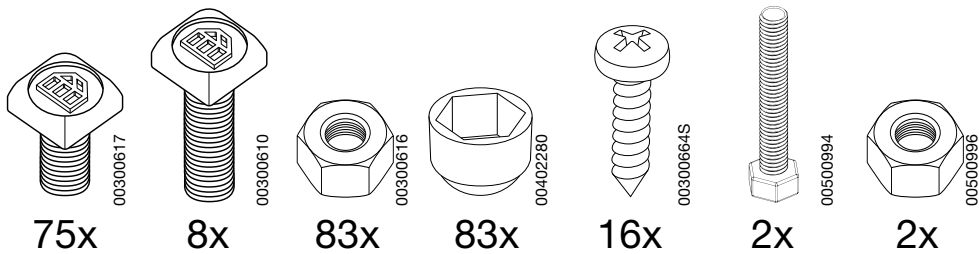
Ystävällisin terveisin

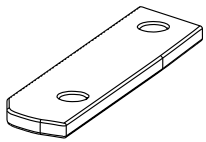
Juliana Drivhuse A/S



	Qty.	#	Part Number
	2	01	16-13510167-01S
	1	02	16-13510527-02S
	1	03	16-13510783-03S
	1	04	16-13510179-04S
	1	08	16-13510190-08S
	1	09	16-13510190-09S
	1	12	16-13520820-12S
	1	13	16-13520820-13S
	1	14	16-13520746-14S
	1	15	16-13520746-15S
	1	10	16-13810596-10S
	1	20	16-13550594-20S
	2	21	16-13570217-21S
	1	22	16-13560594-22S
	2	25	16-13790578-25S
	2	30	16-10020065-30S
	1		13-20430360-1S

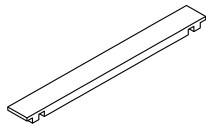
4 mm. - Hærdet glas - Tempered glass - Sicherheitsglas	Qty.	#	Part Number
	2	A	00281548
	2	B	00281551
	2	D	00281550
	2	G	00281549





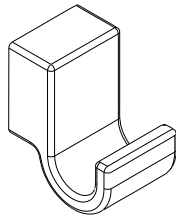
00310377S

2x



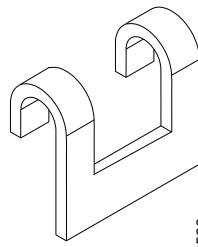
00310379

3x



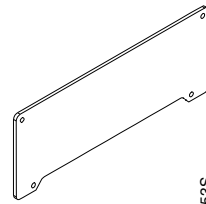
00300505

2x



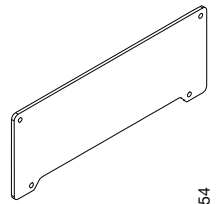
00300506

2x



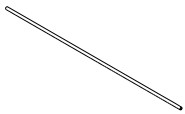
00310353S

2x



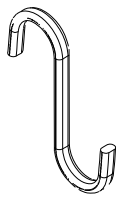
00310354

2x



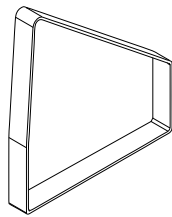
00310380S

1x



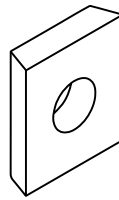
00310366S

3x



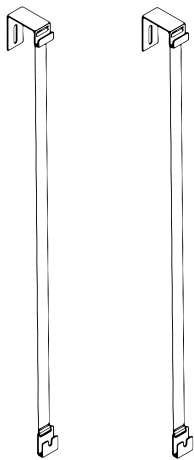
00310357

2x



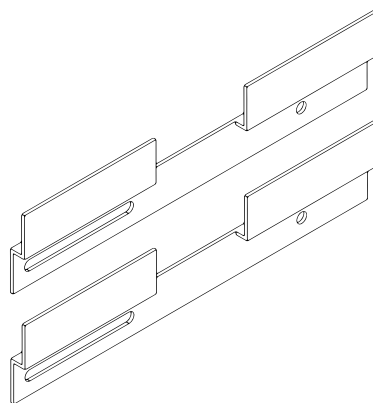
00300504

2x



F01902

1x

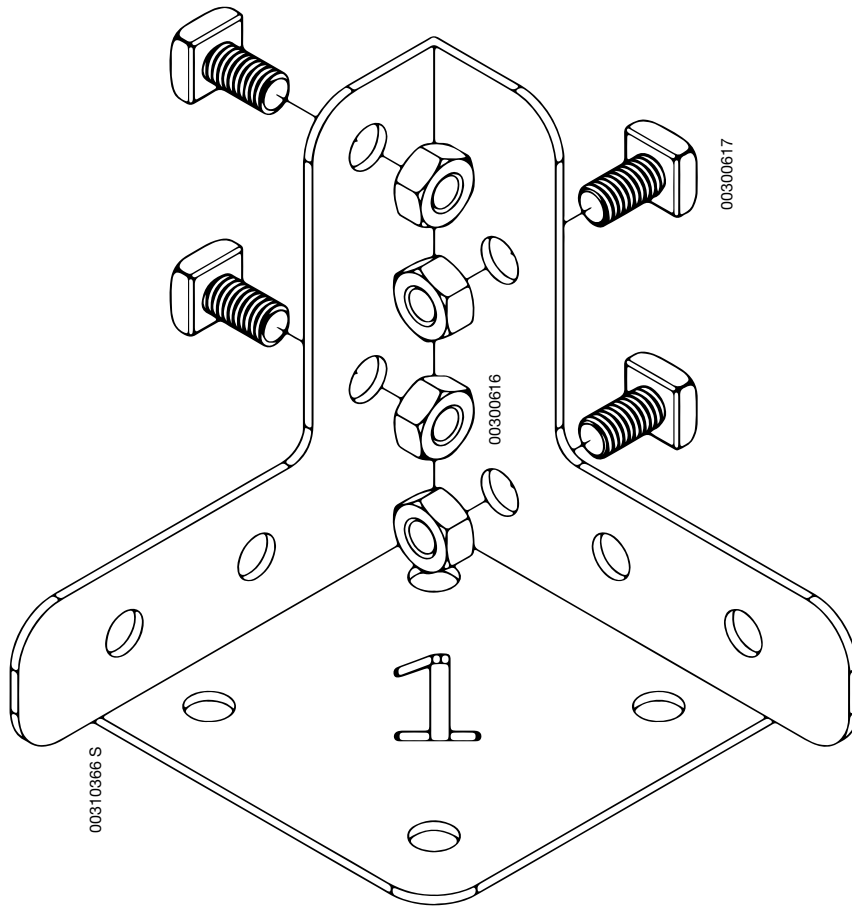


F01903

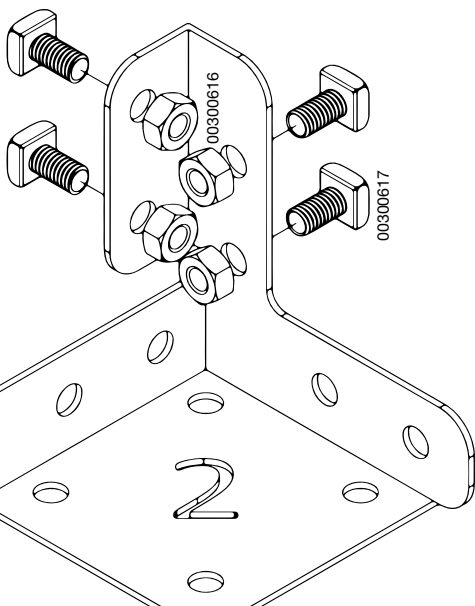
1x

1

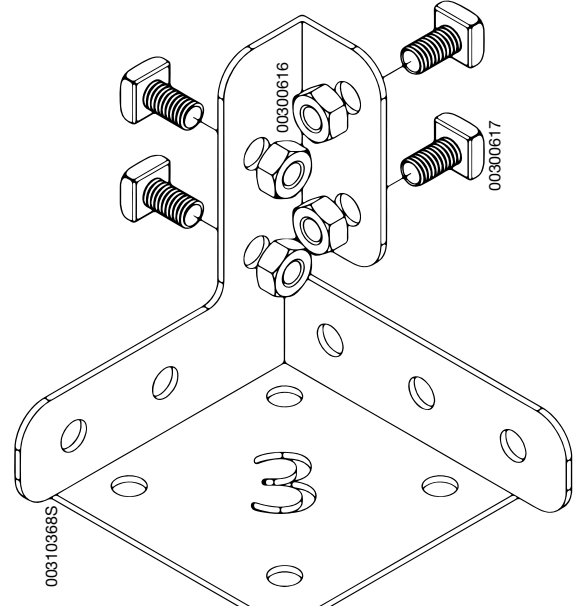
2x



1x

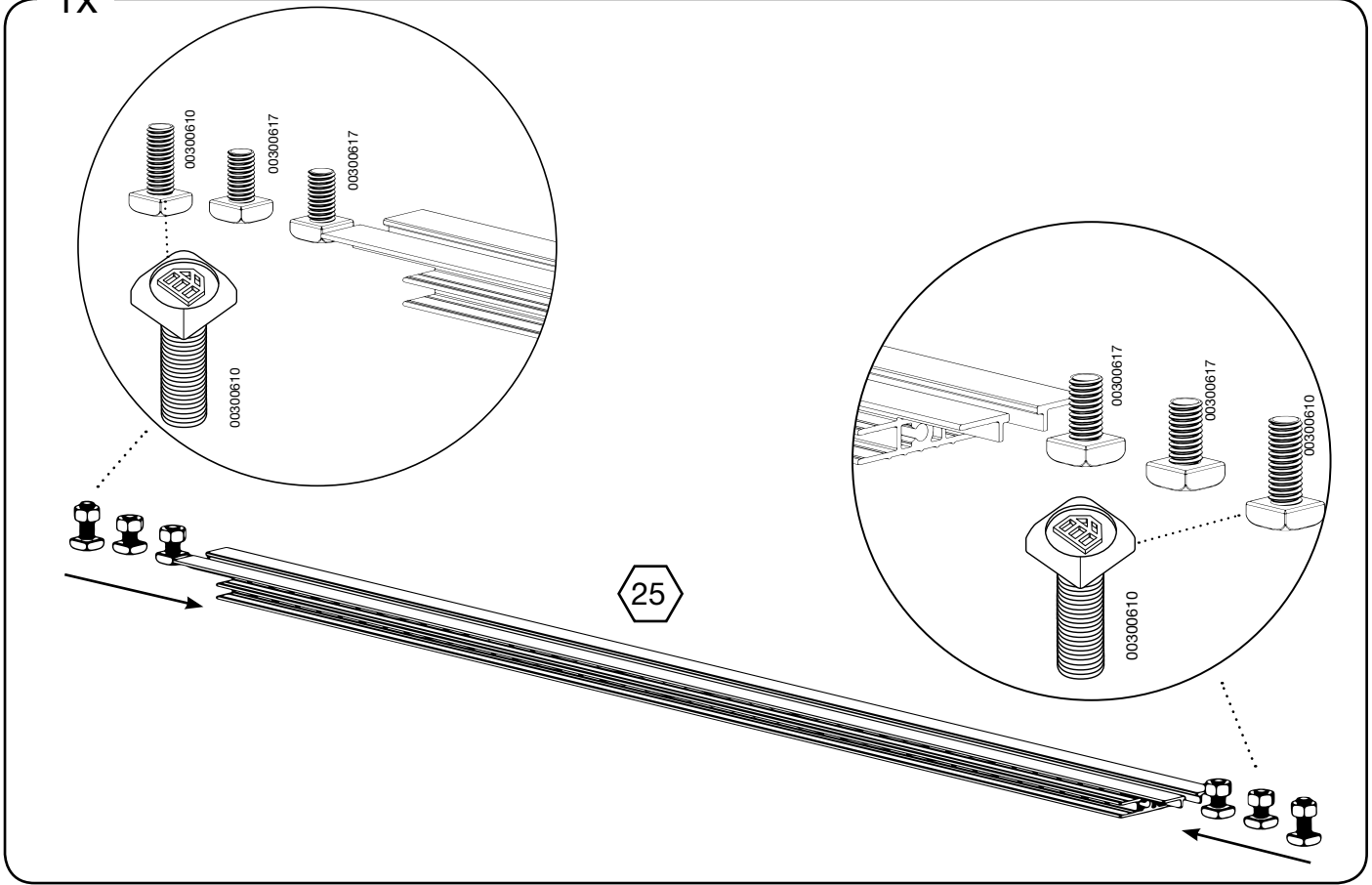


1x



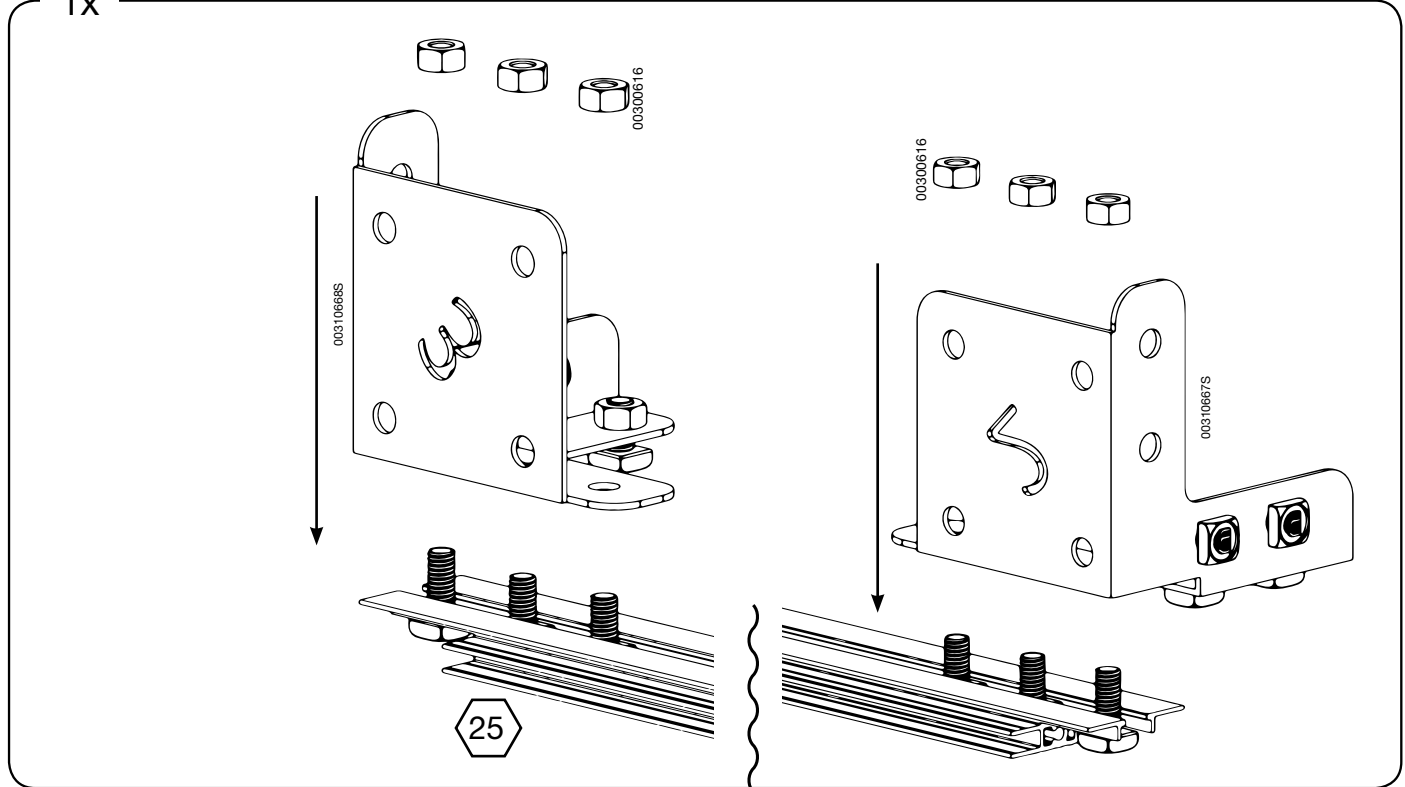
2

1x

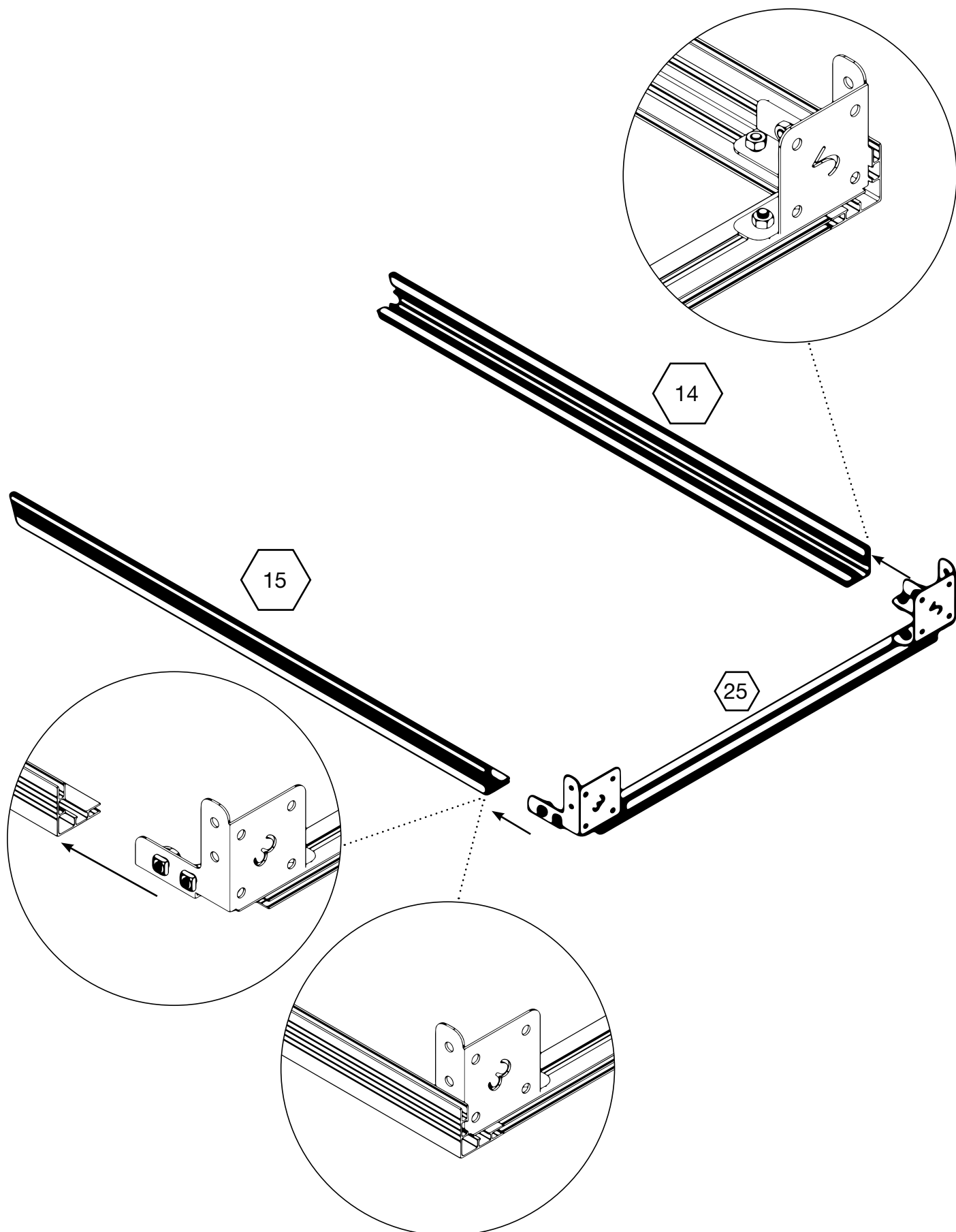


3

1x

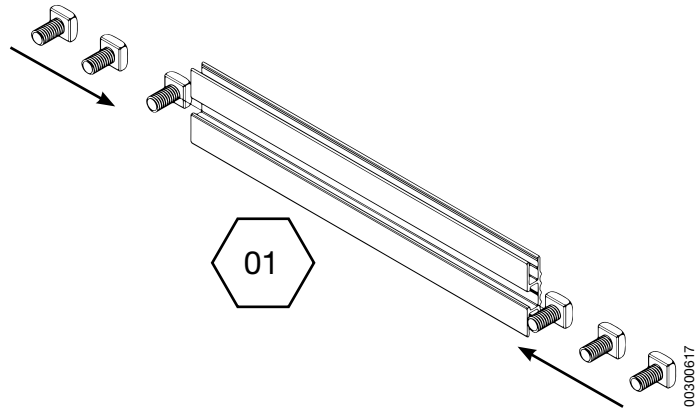


4



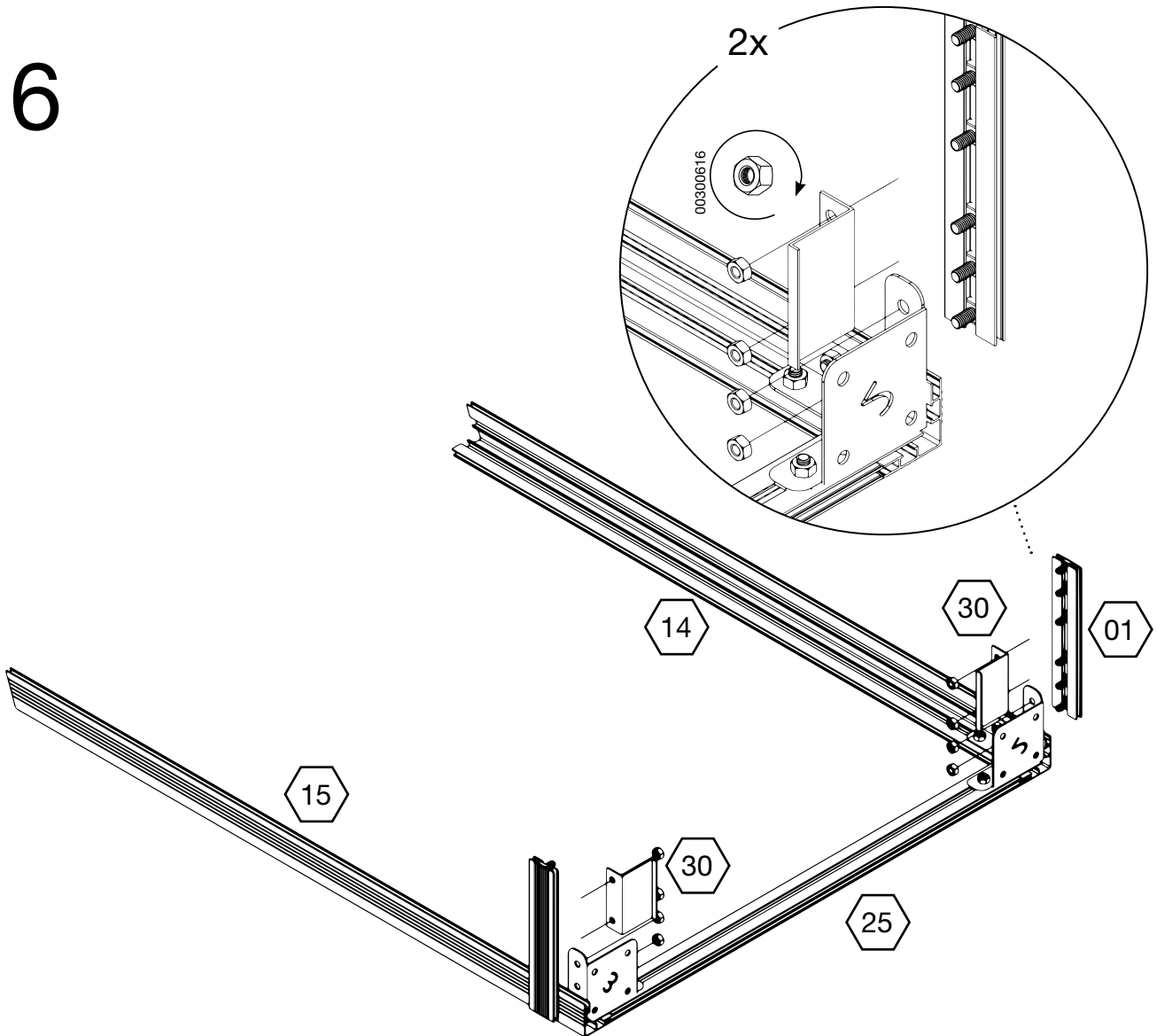
5

2x



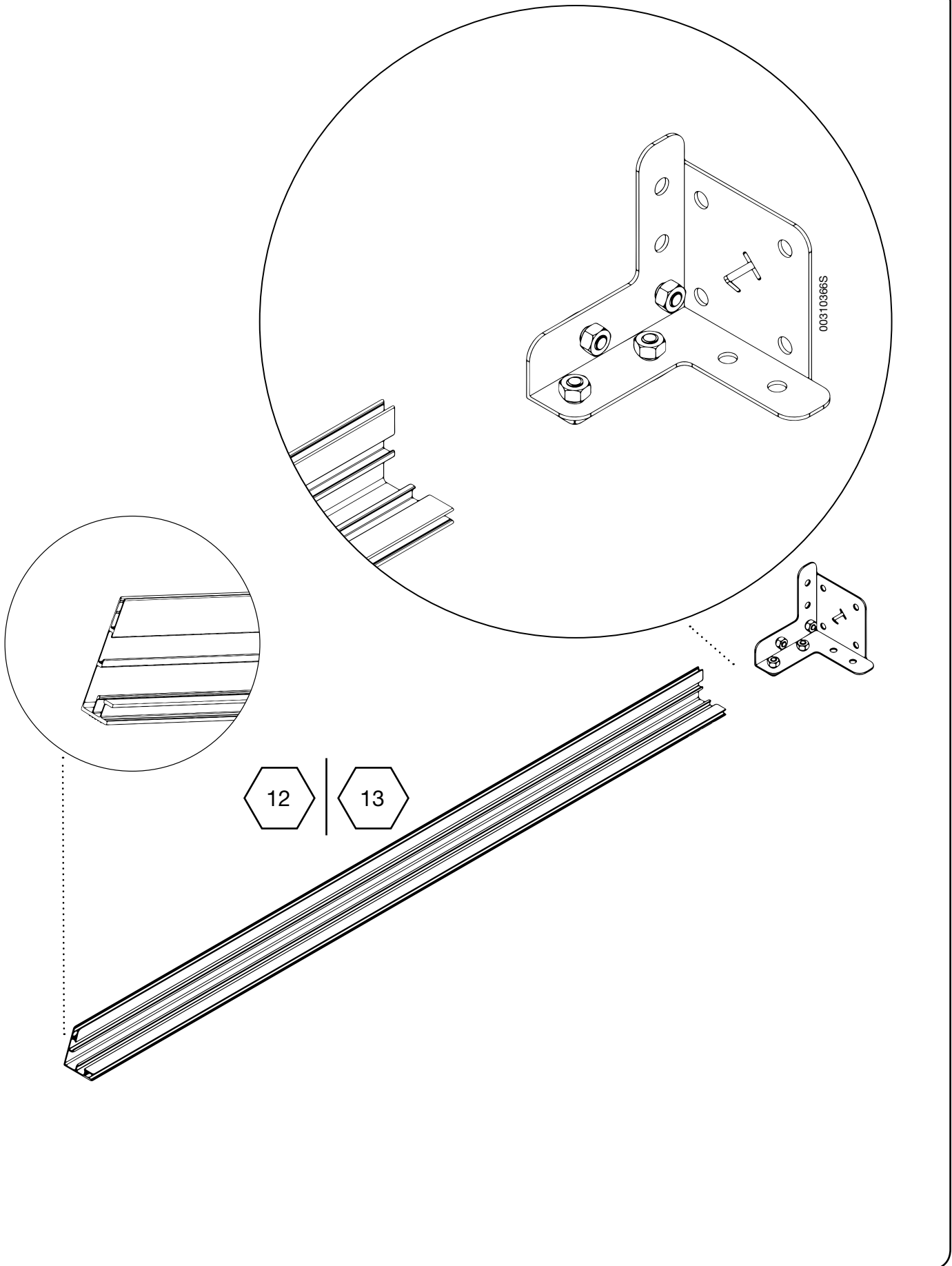
6

2x



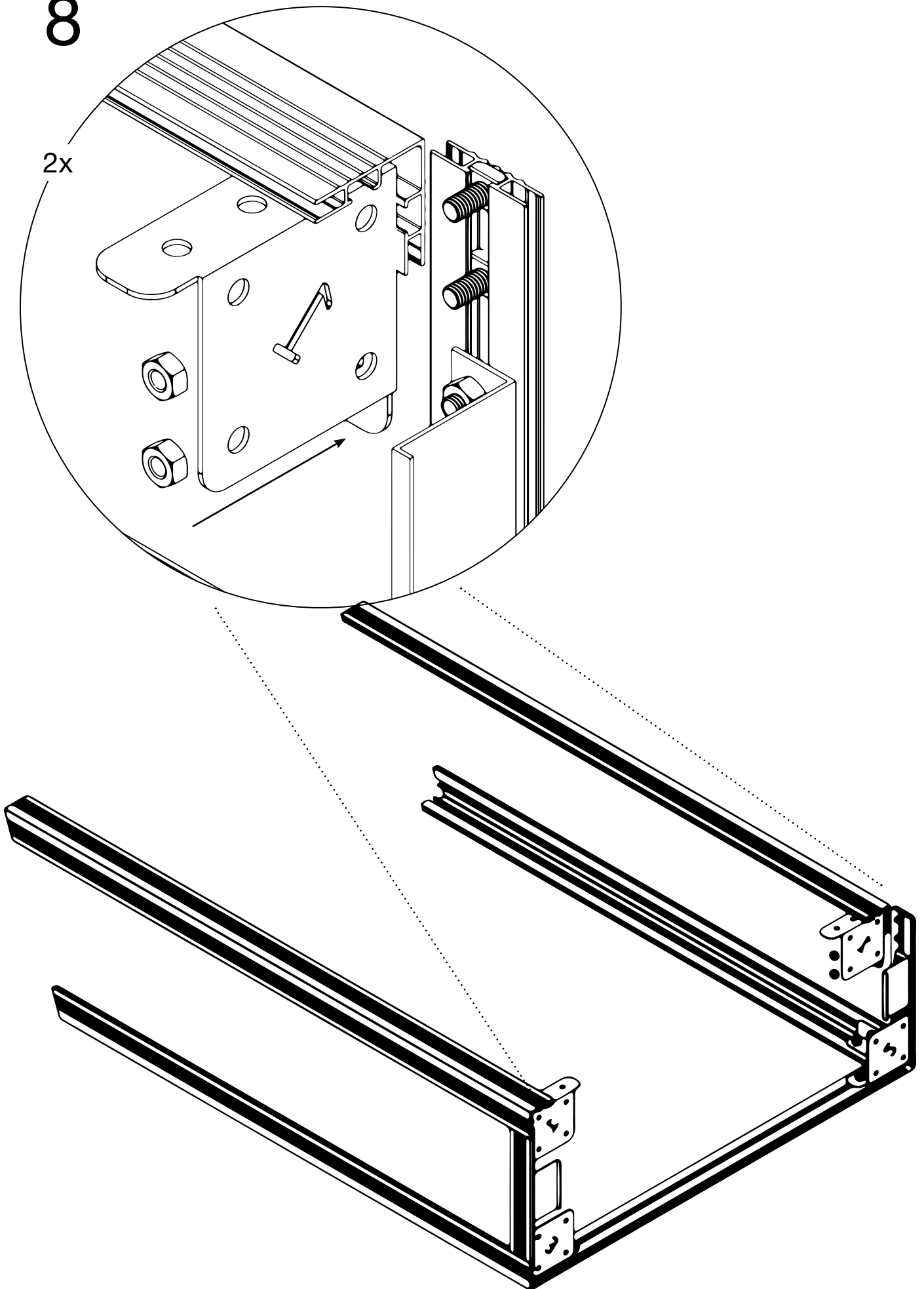
7

2x

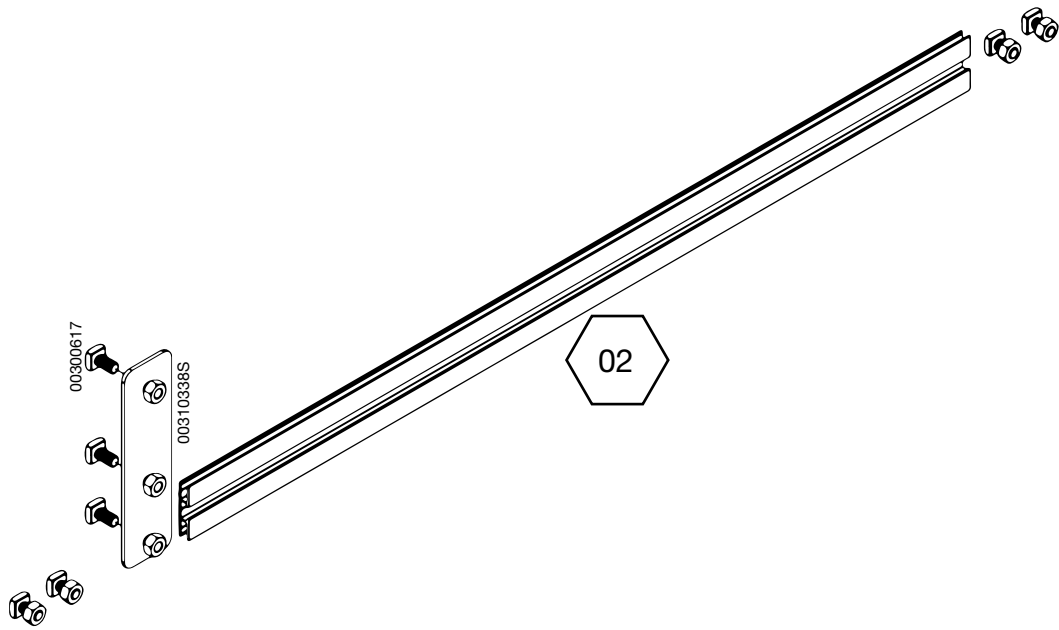


8

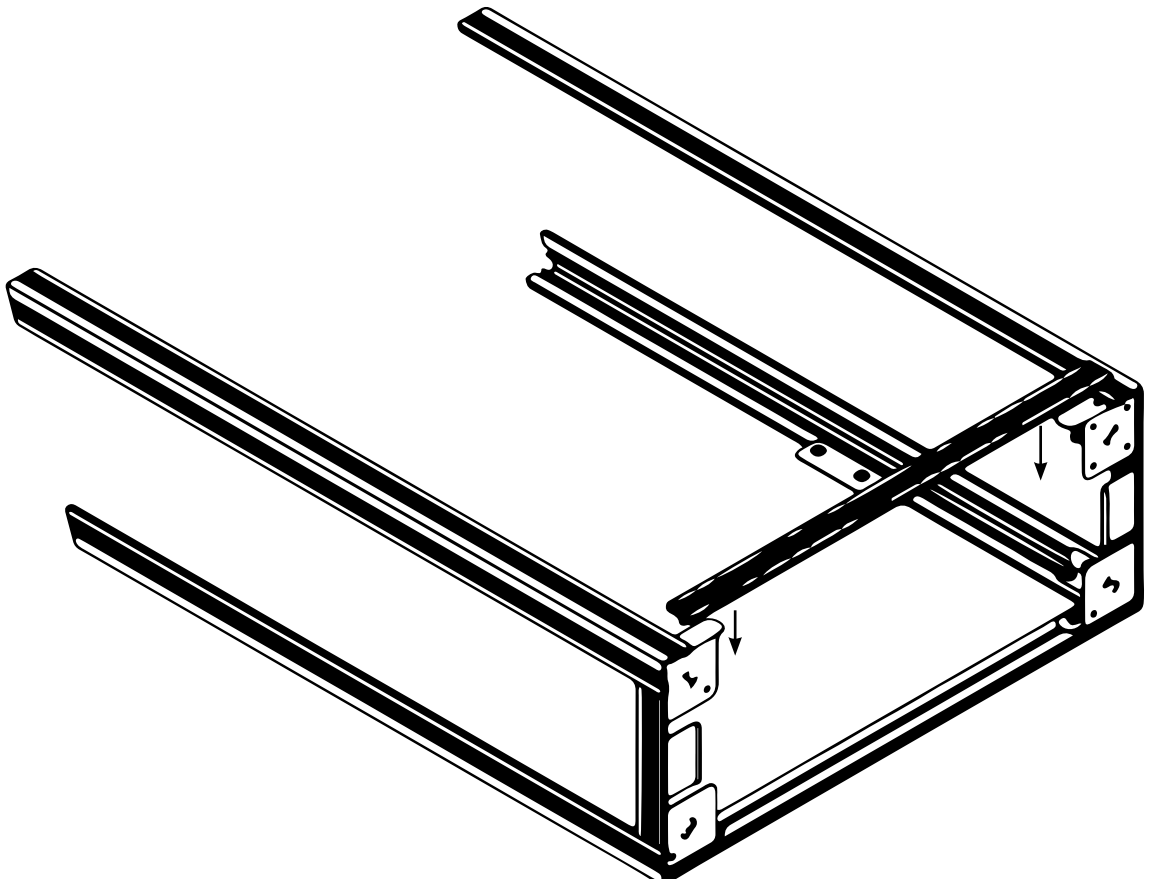
2x

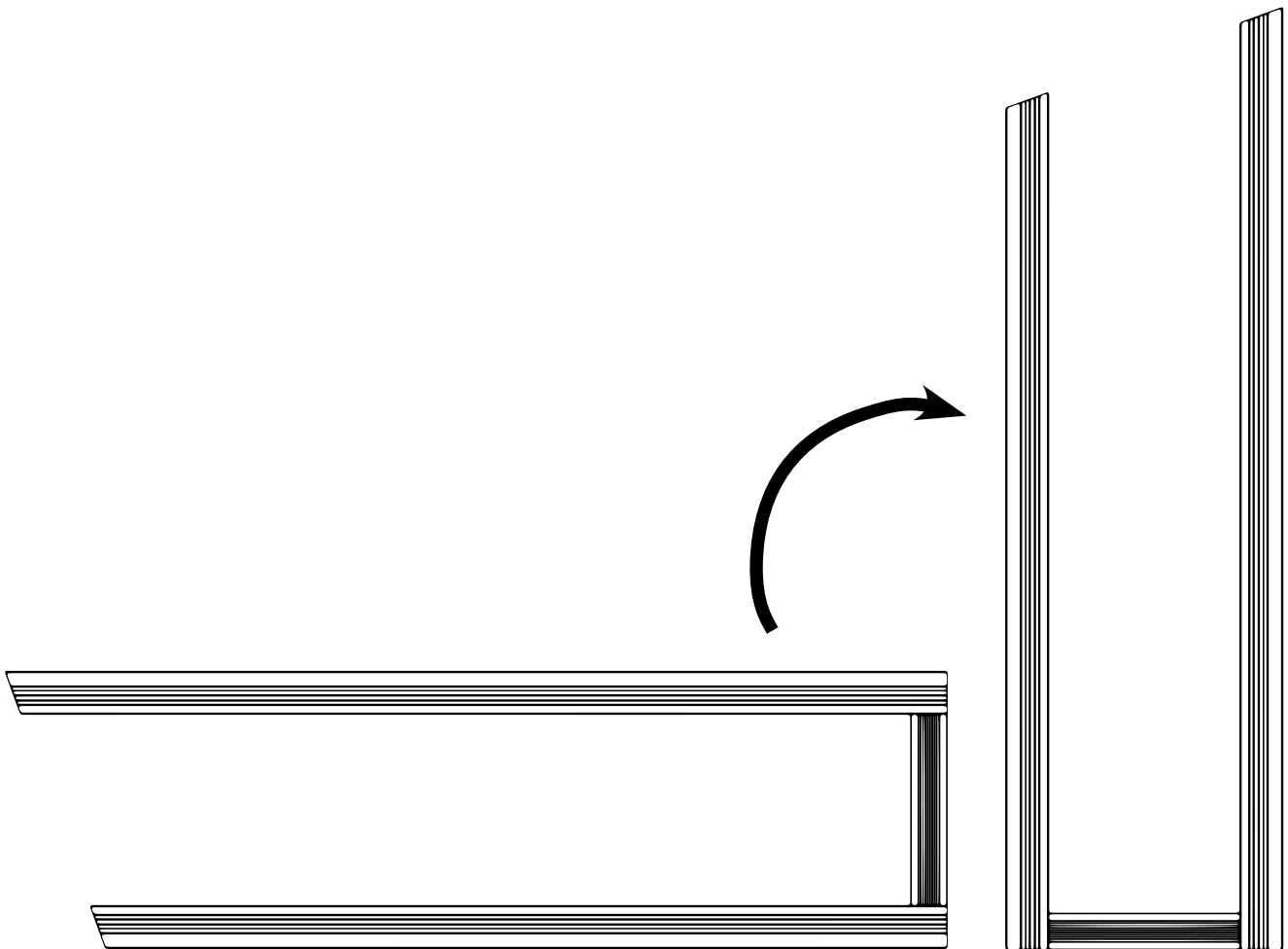


9

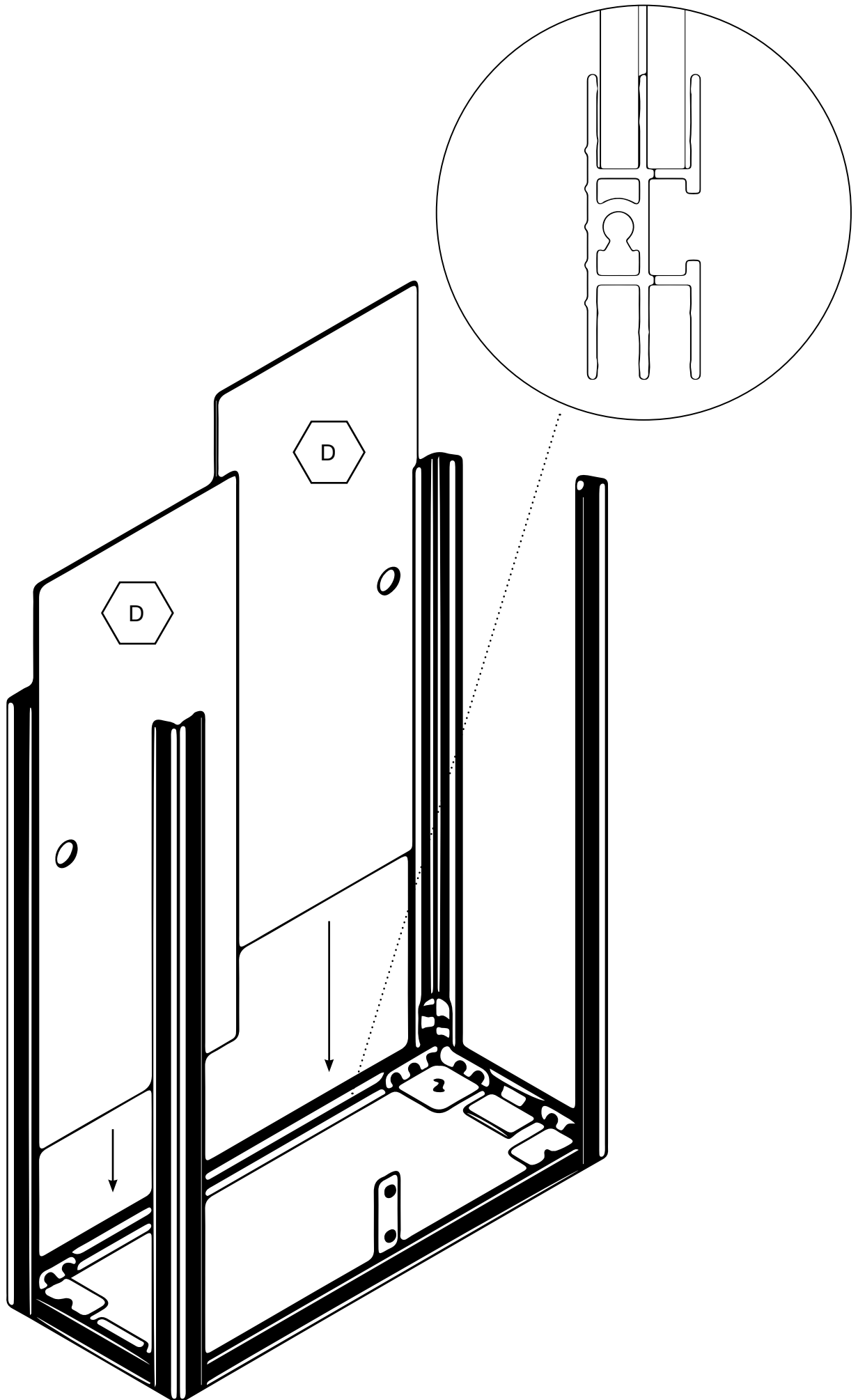


10

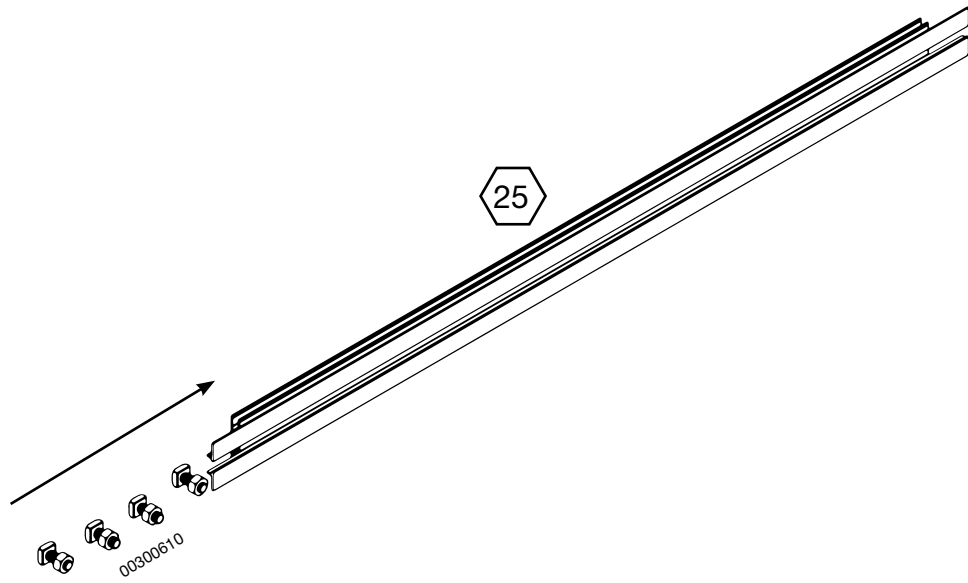




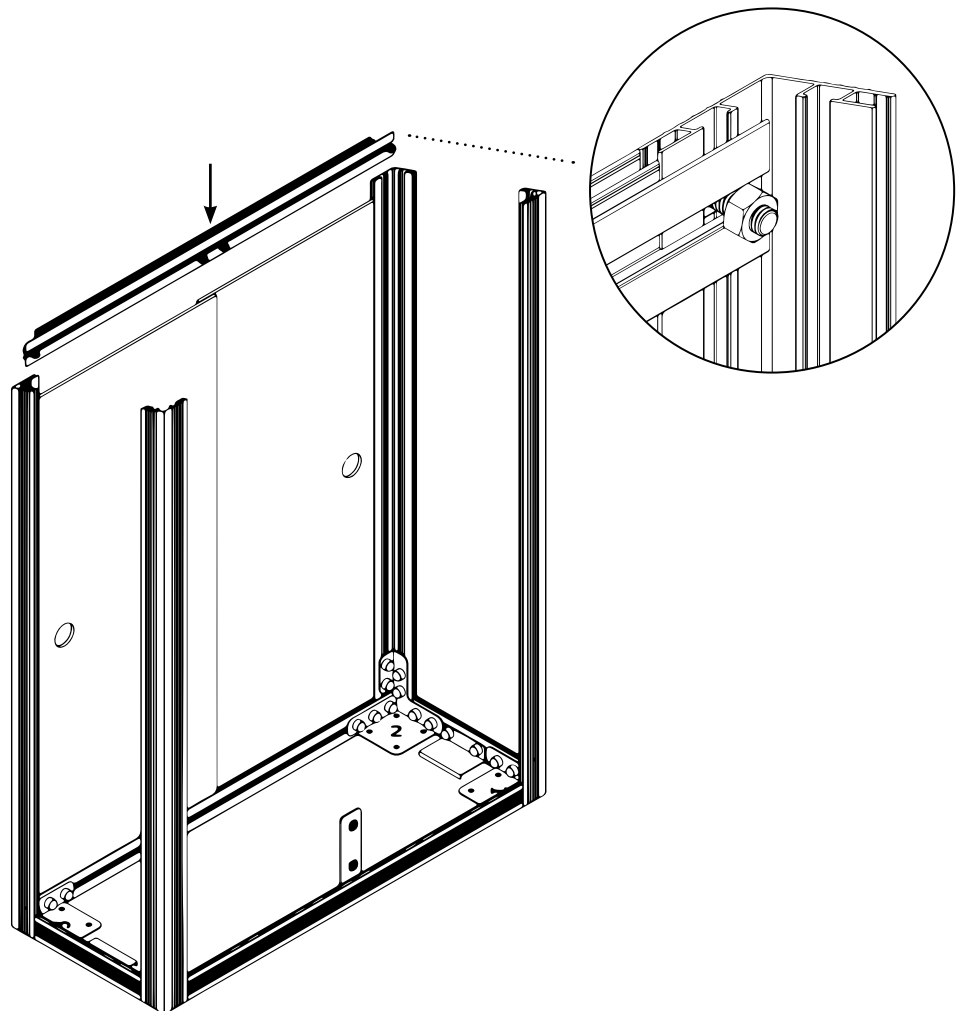
12



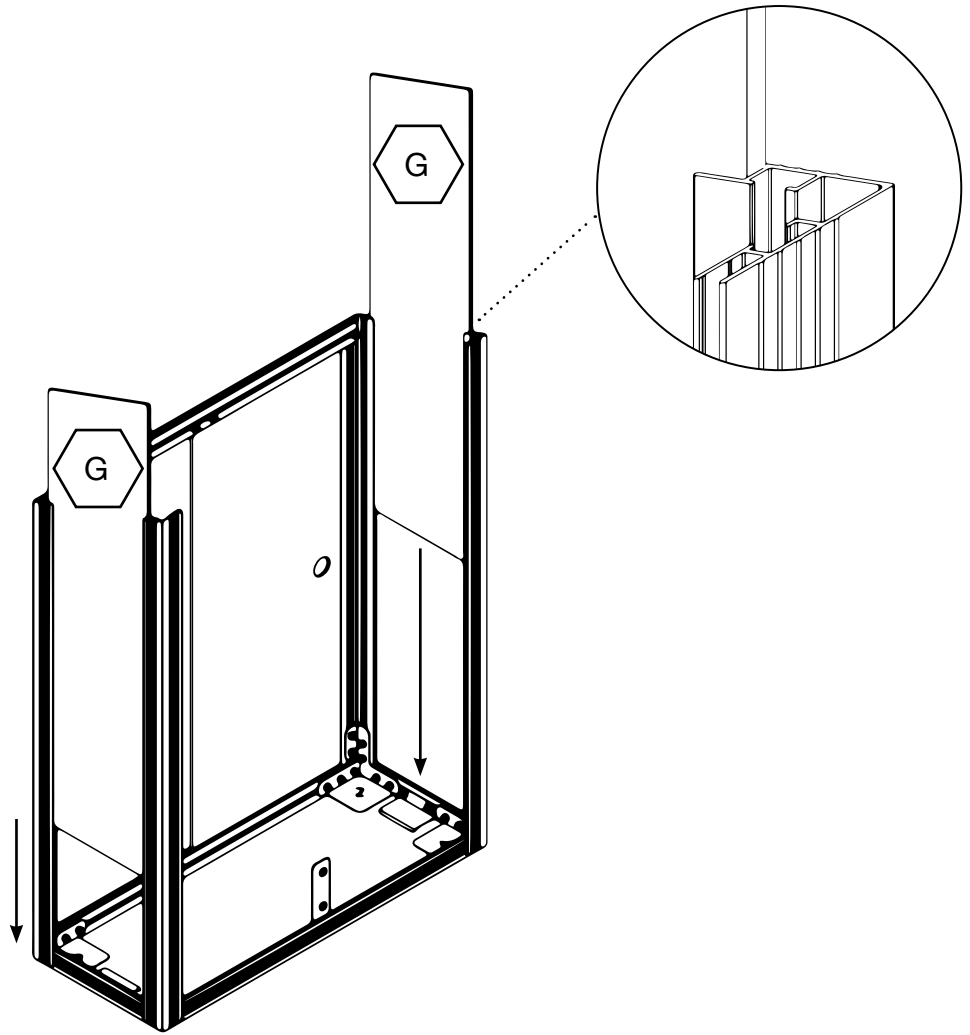
13



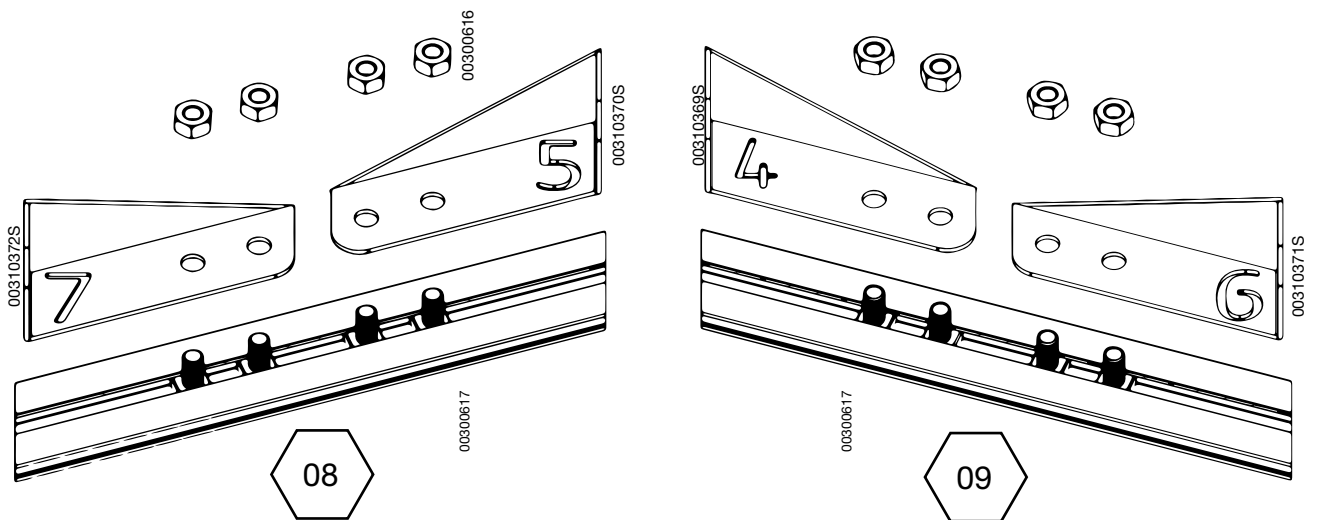
14



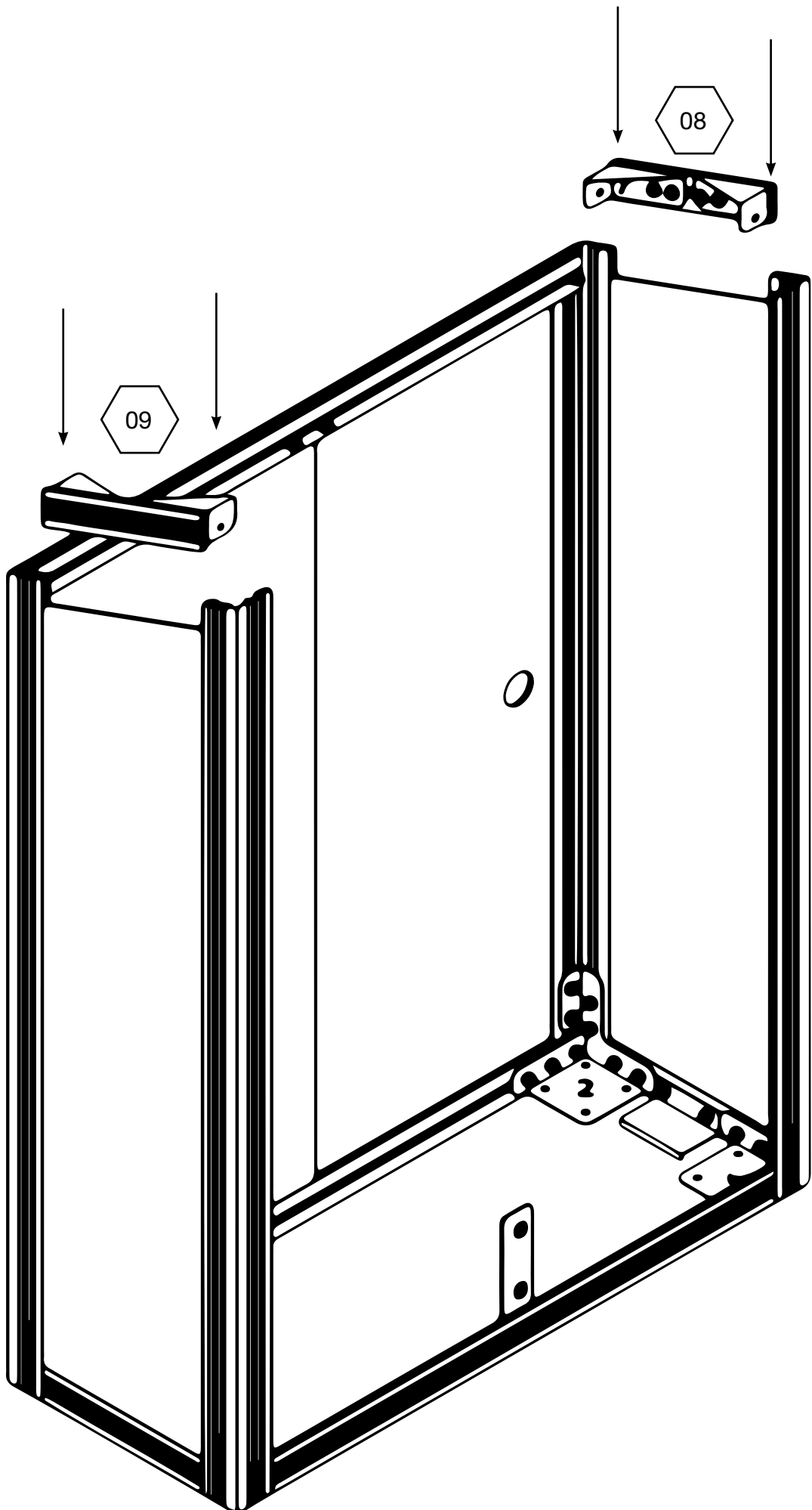
15



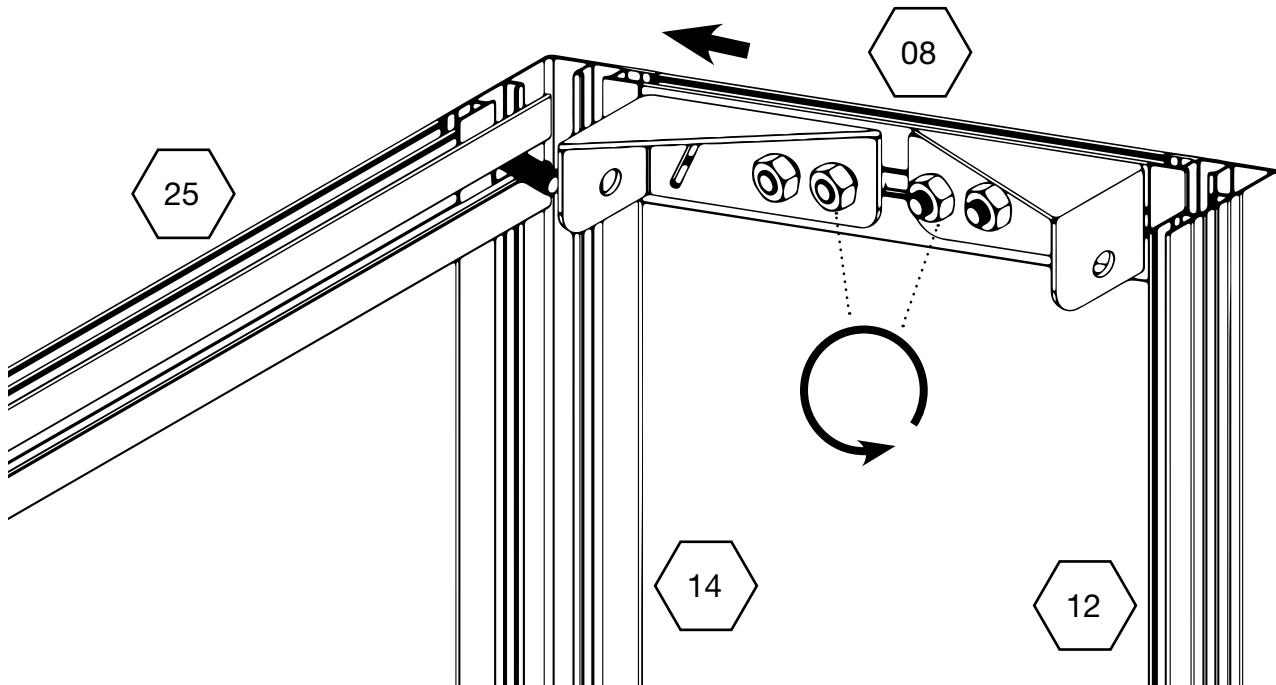
16



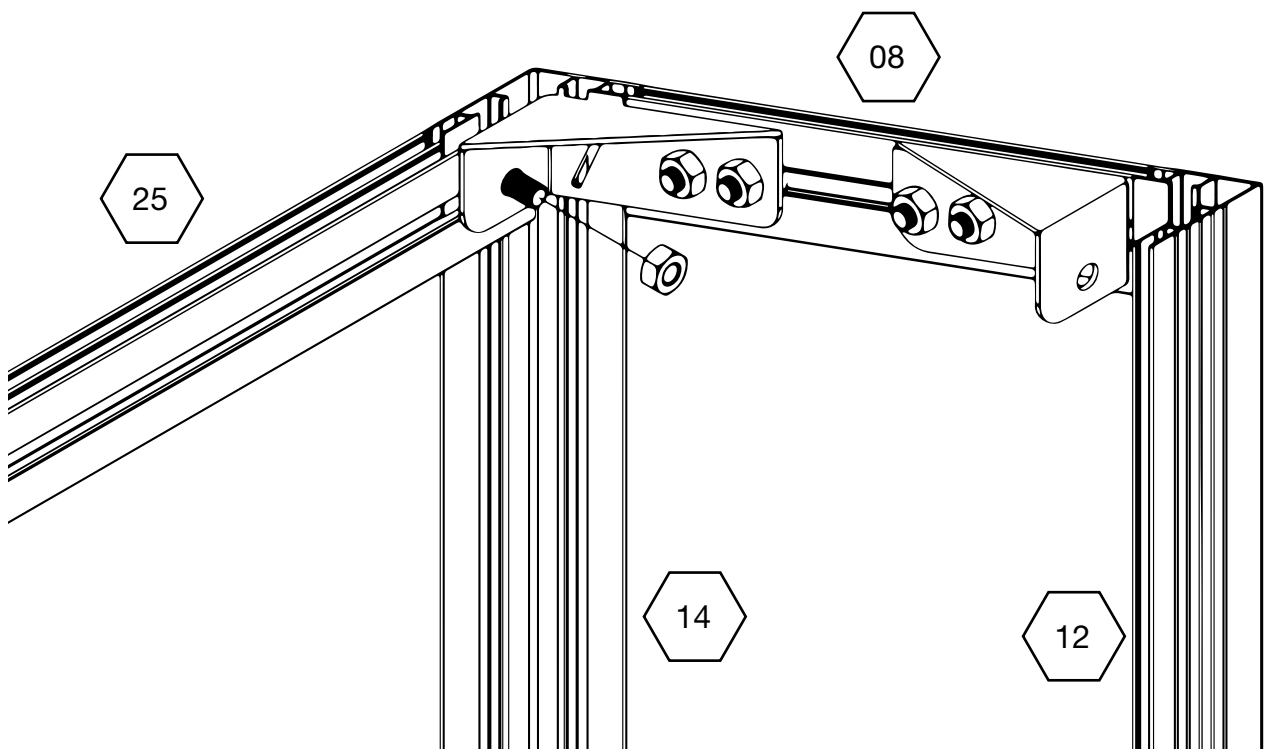
17



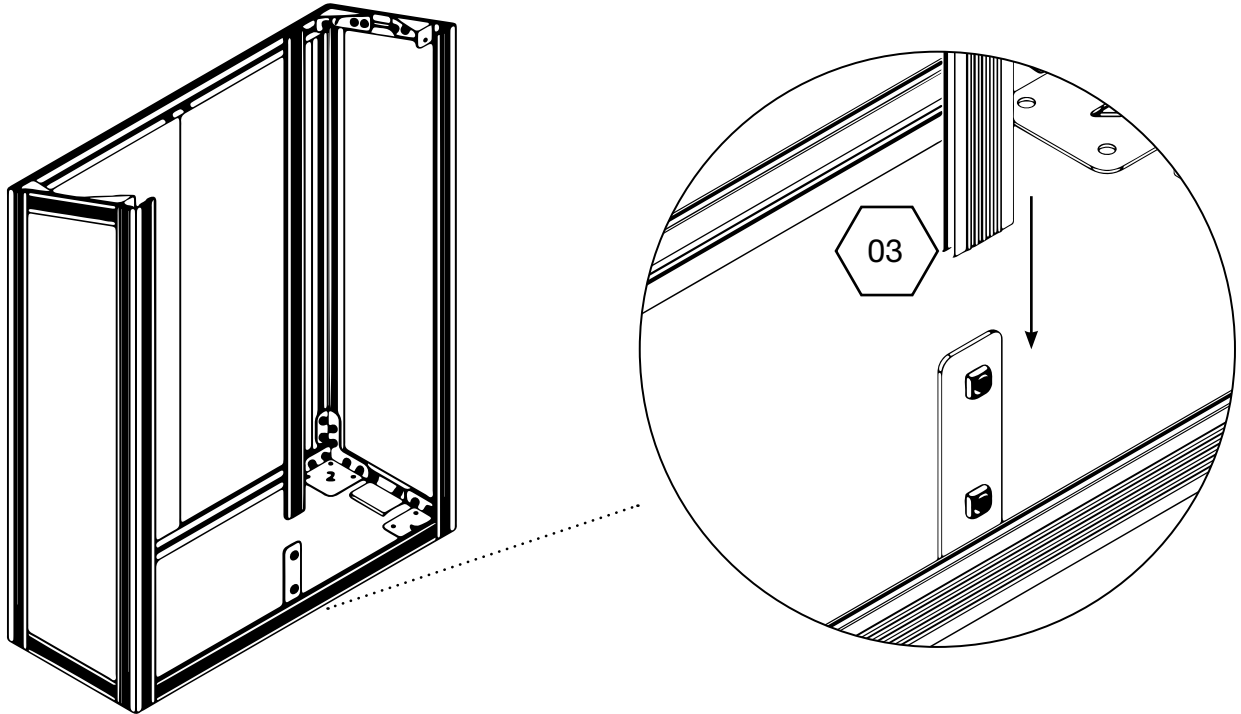
18



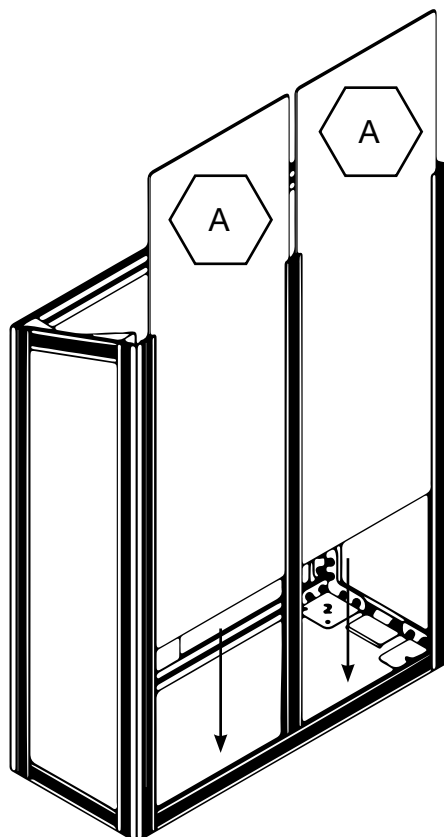
19



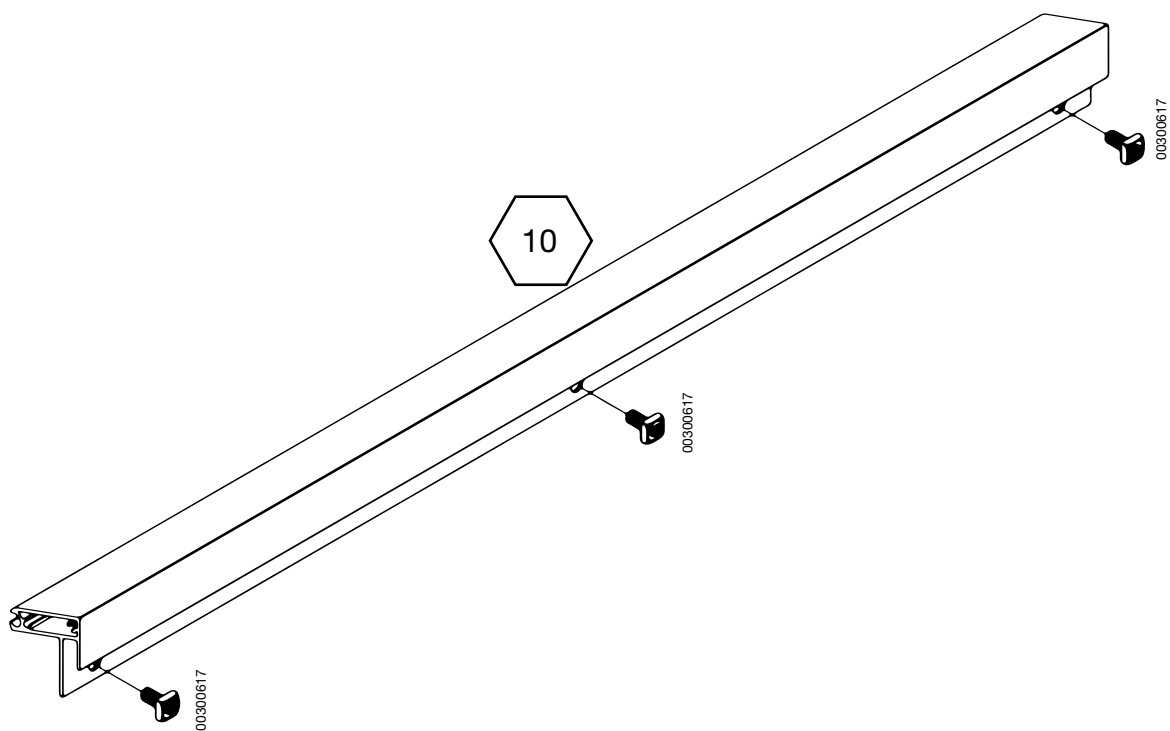
20



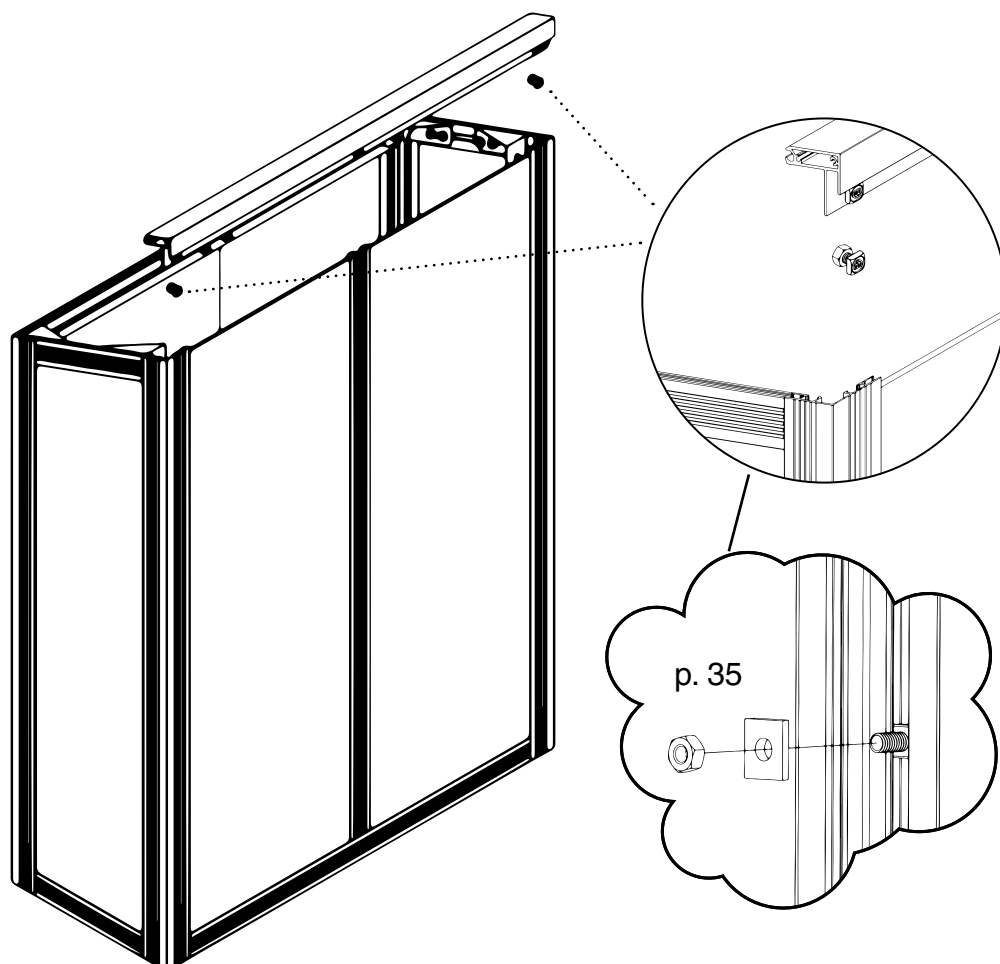
21

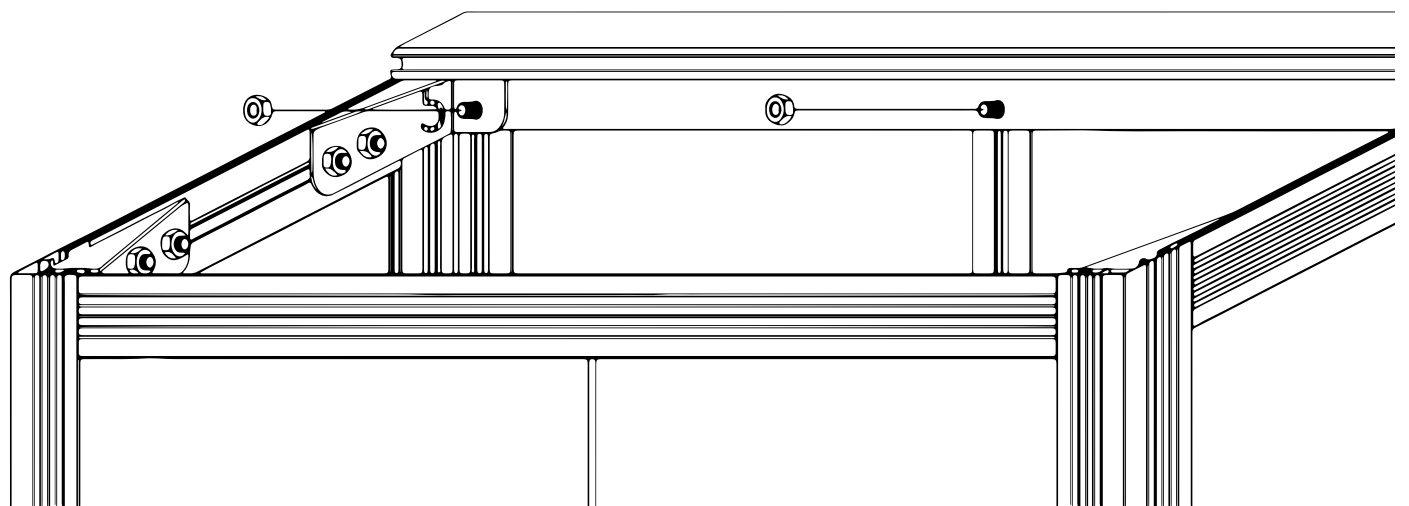
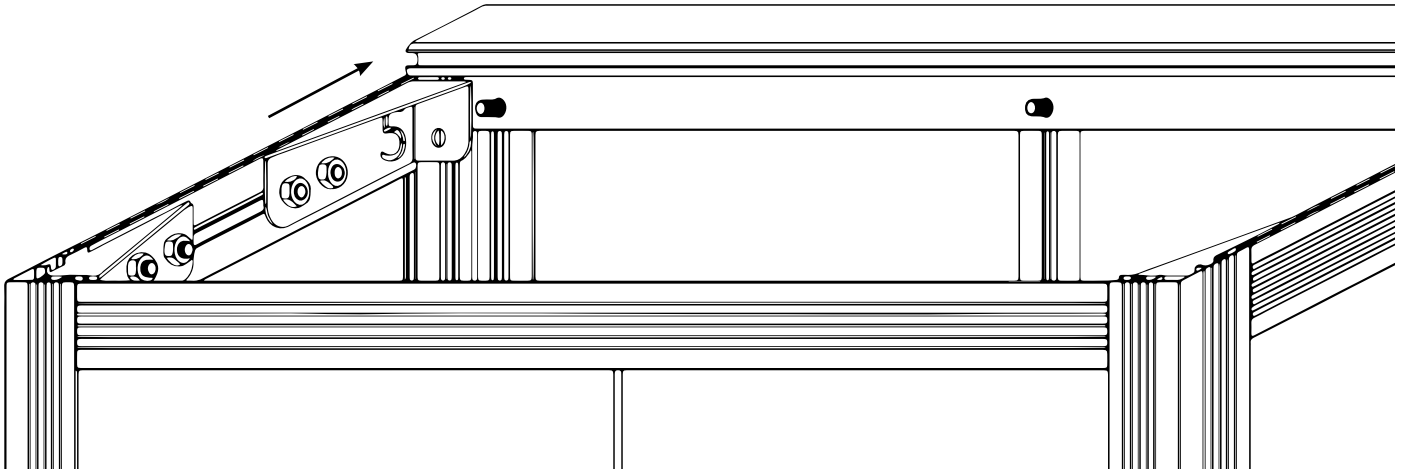


22

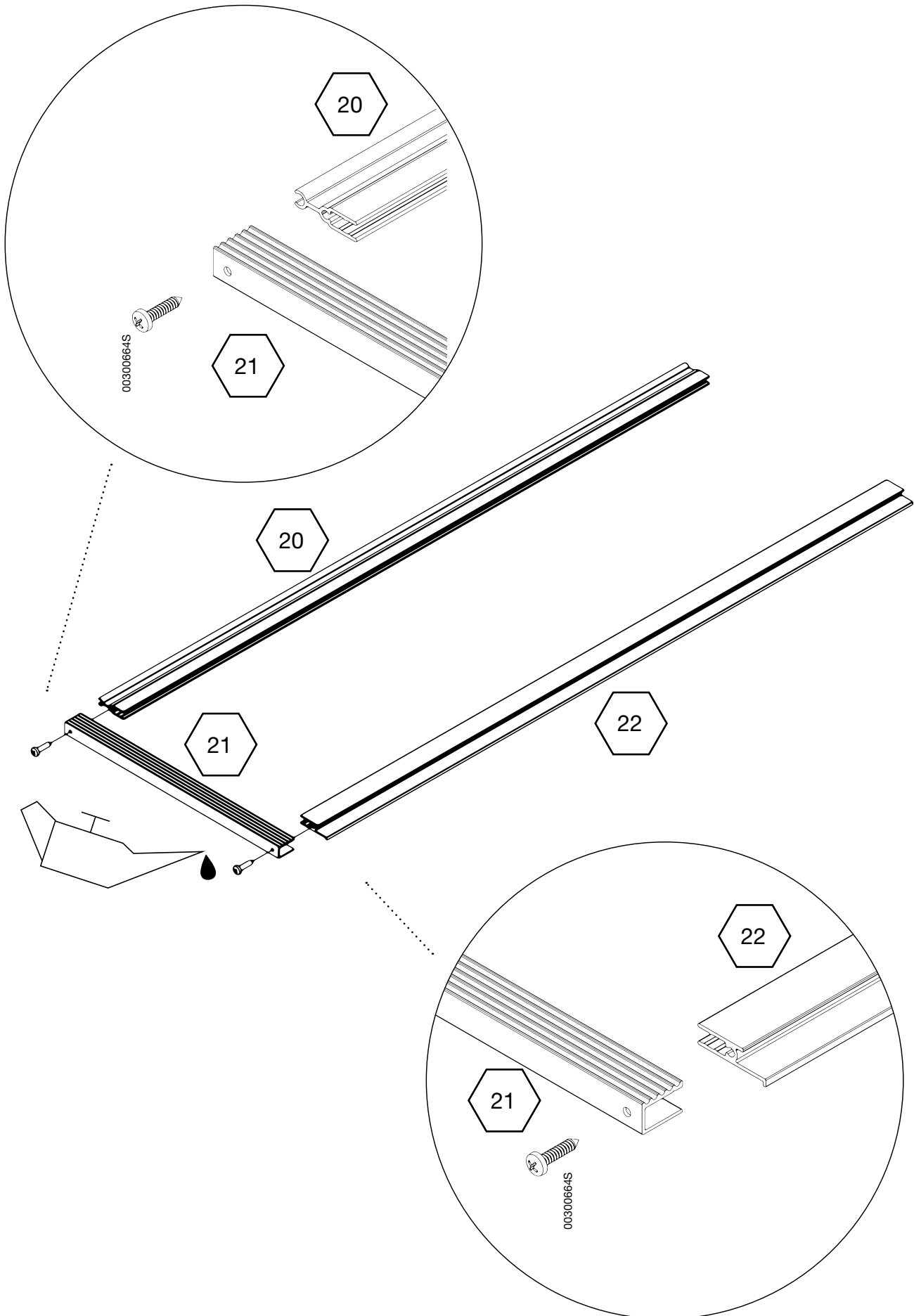


23

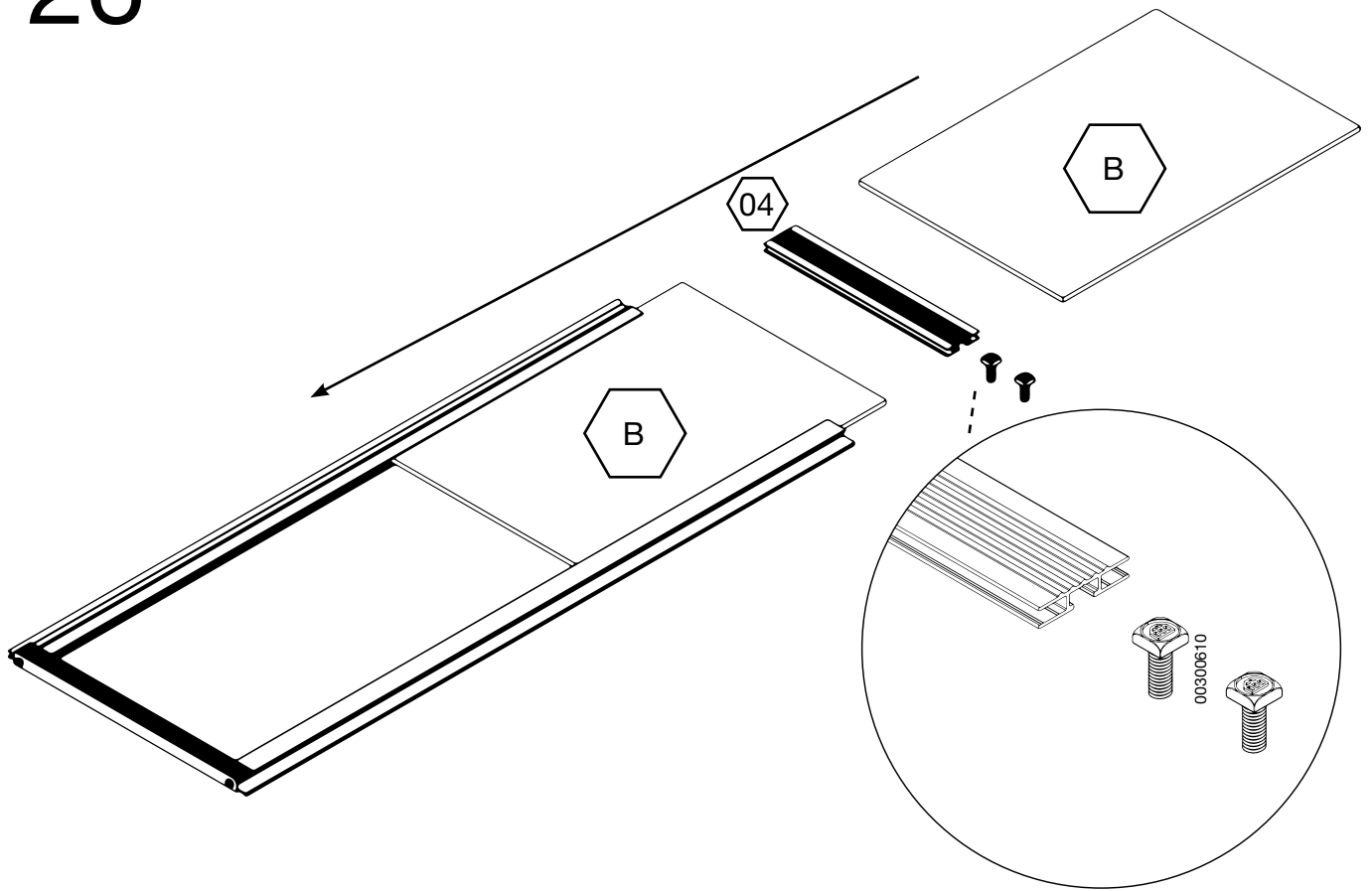




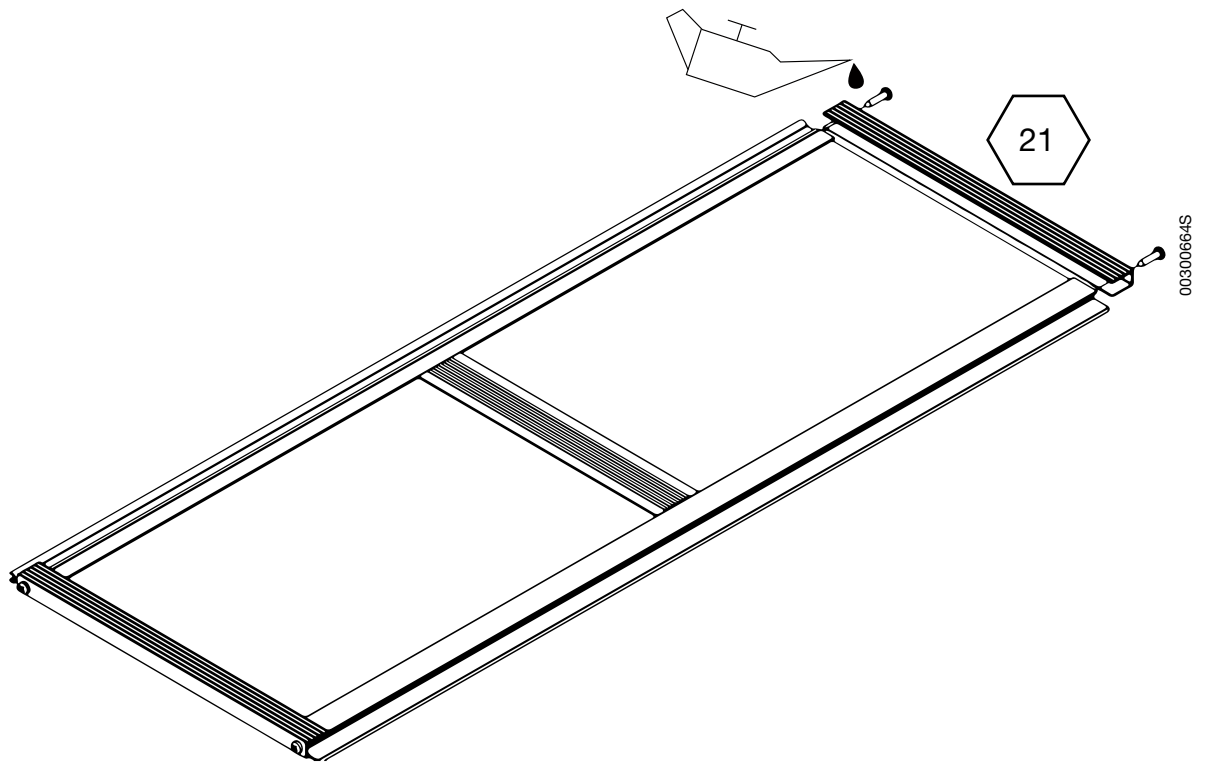
25



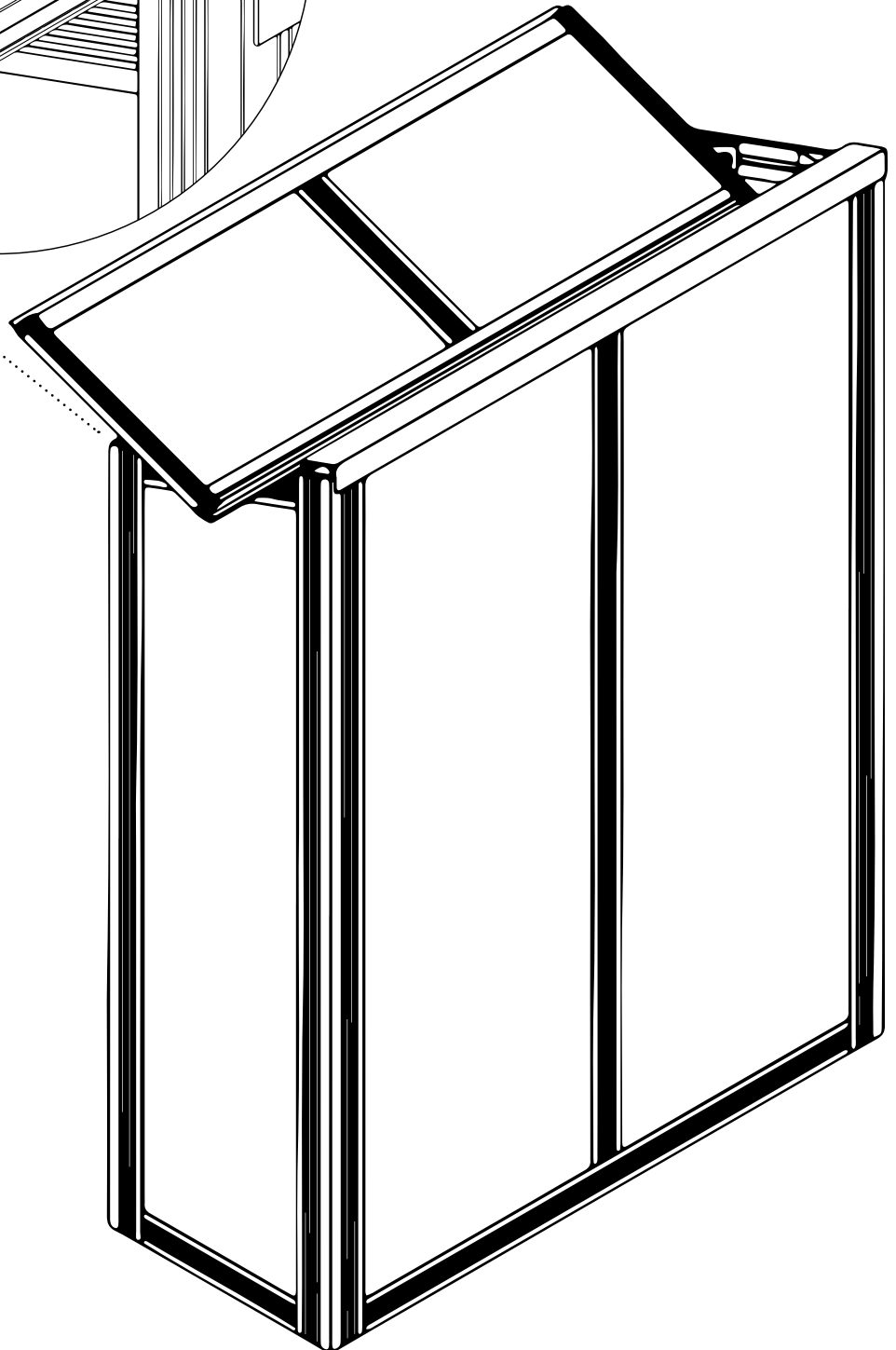
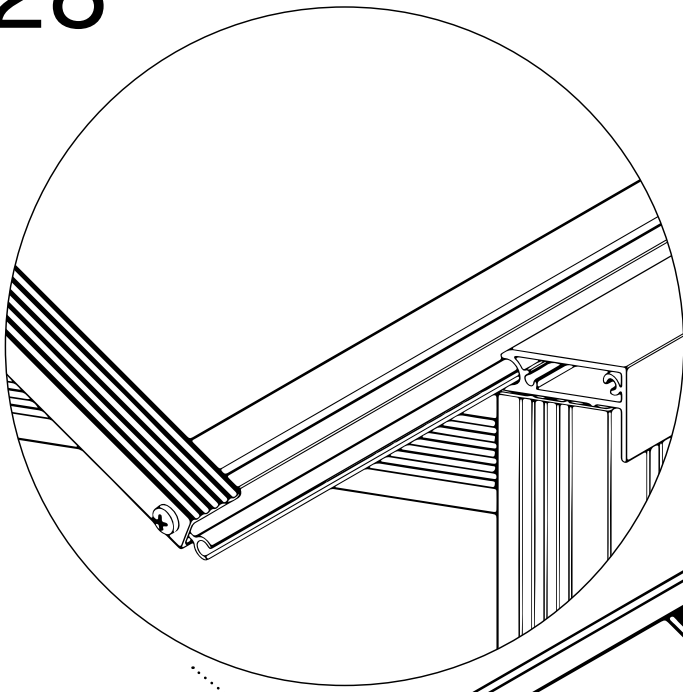
26



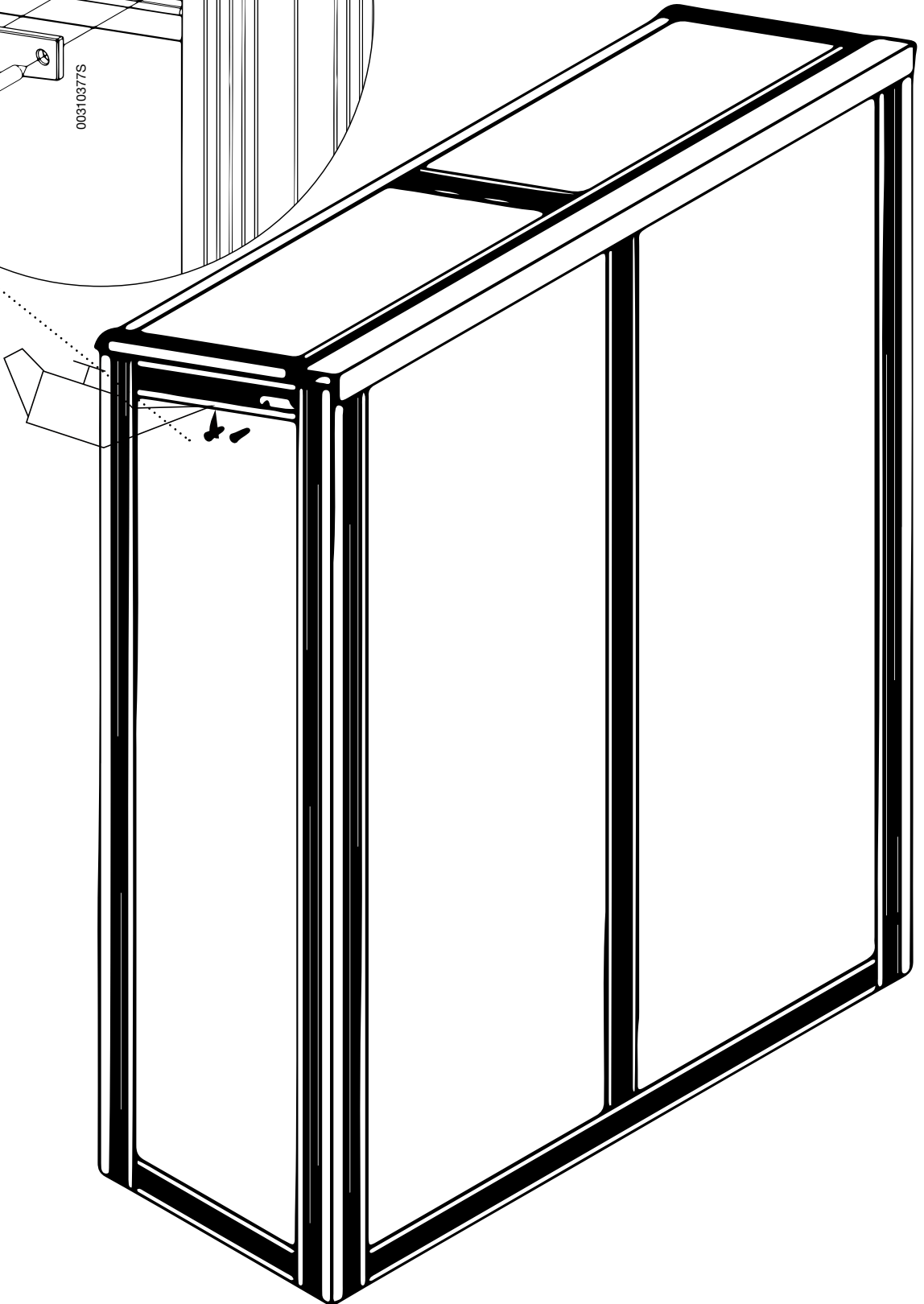
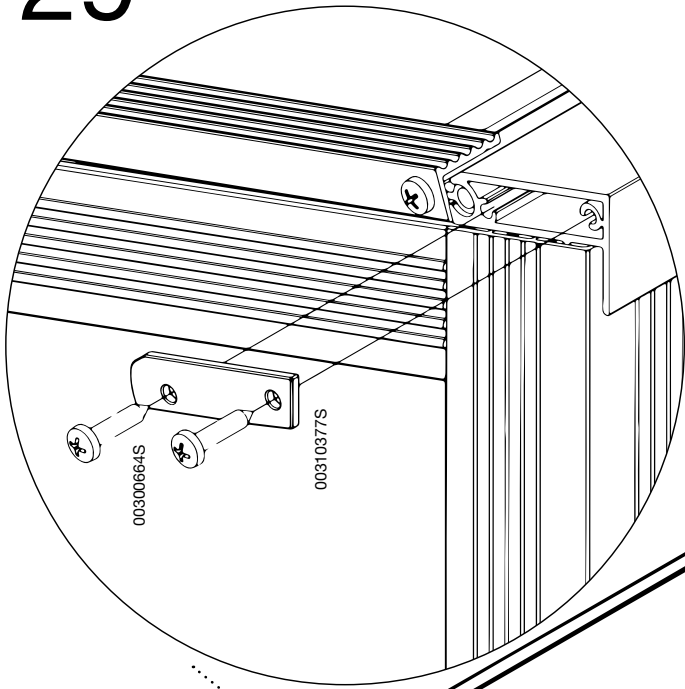
27



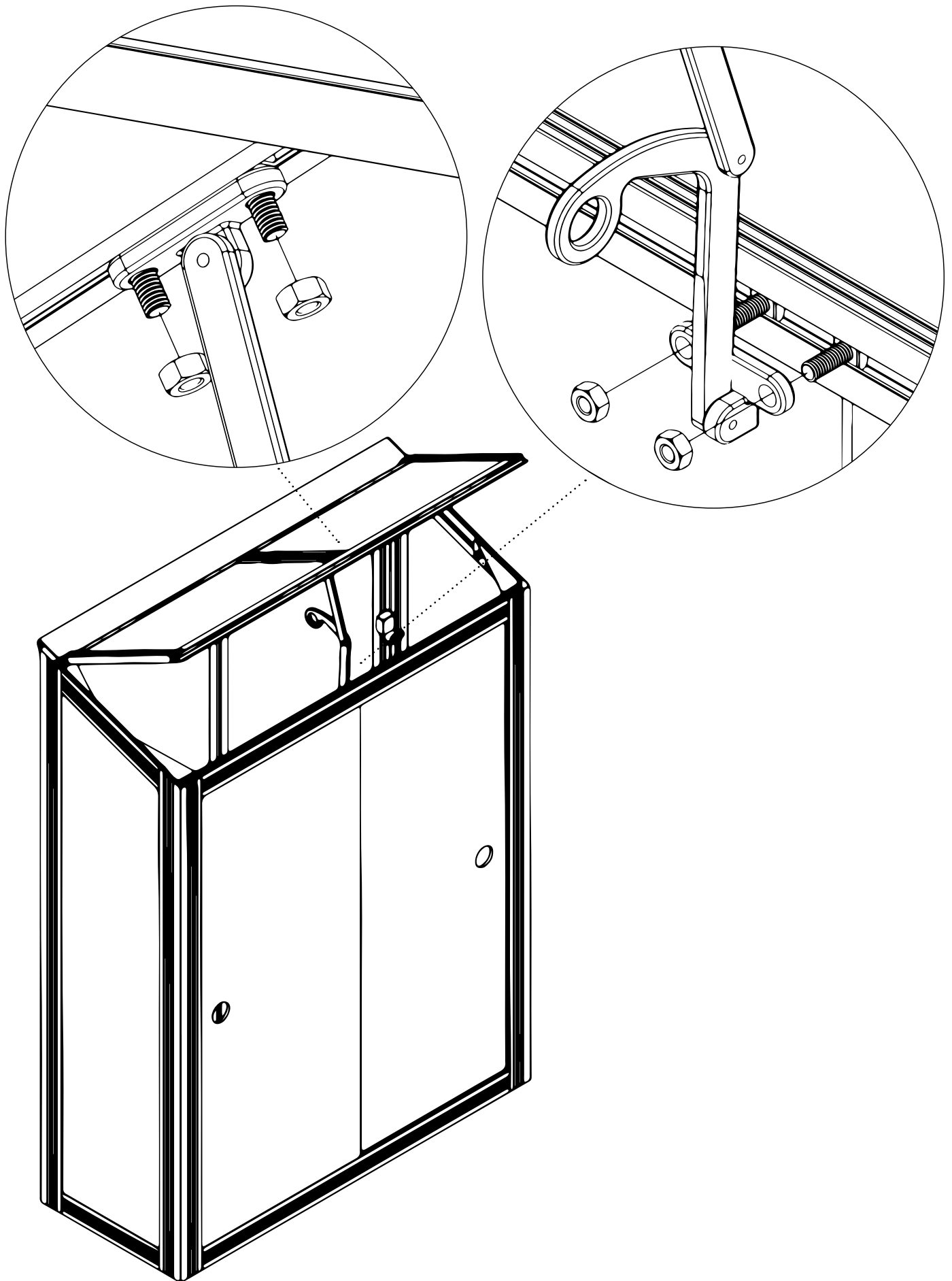
28



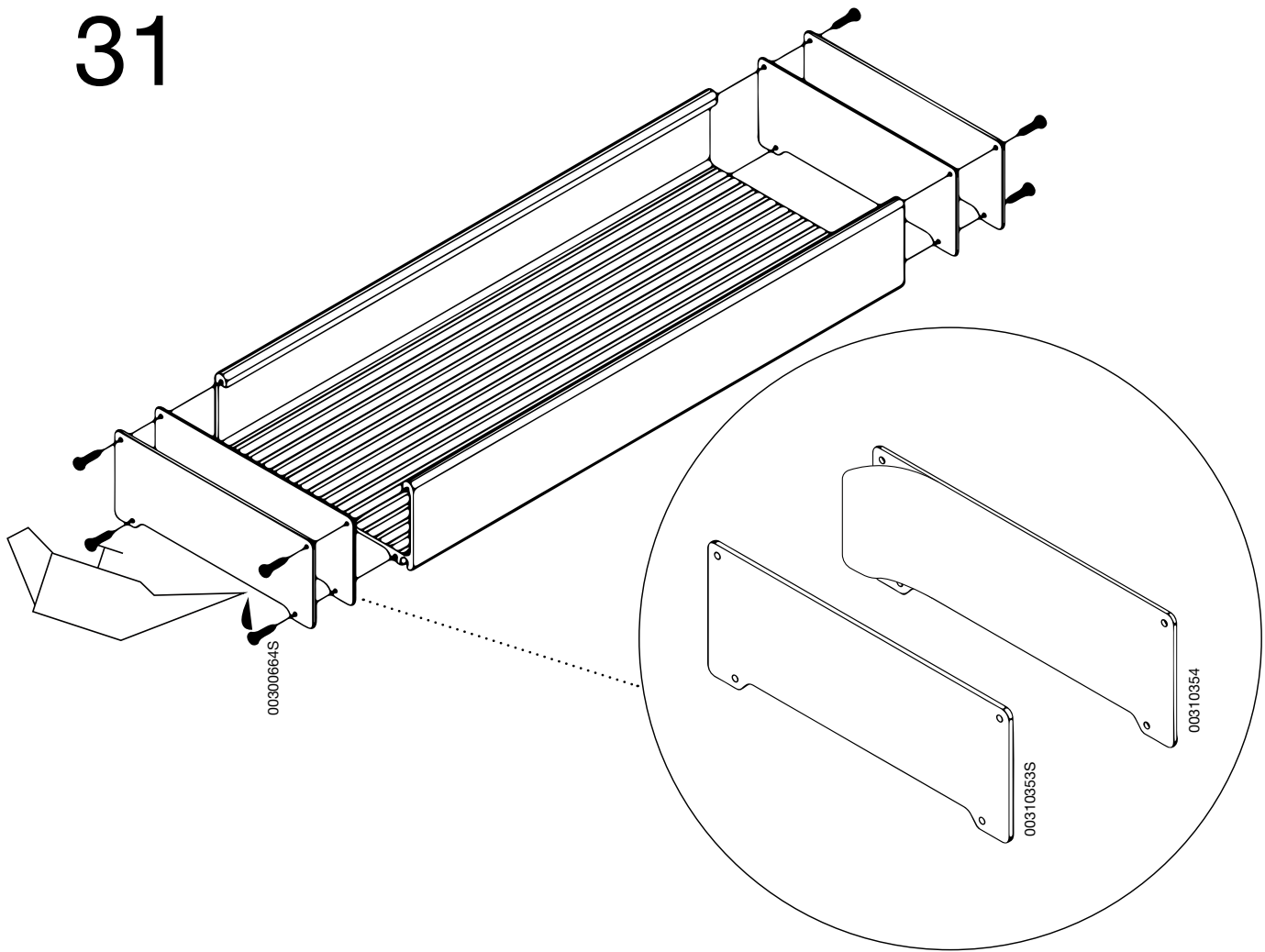
29



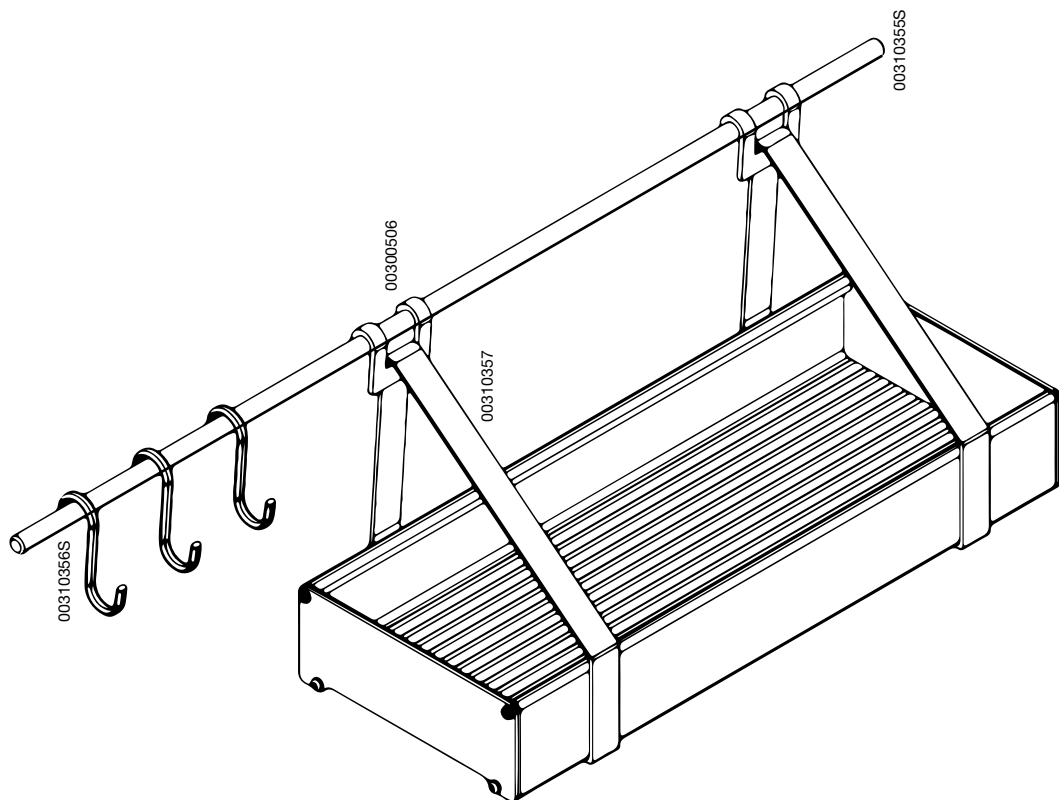
30



31

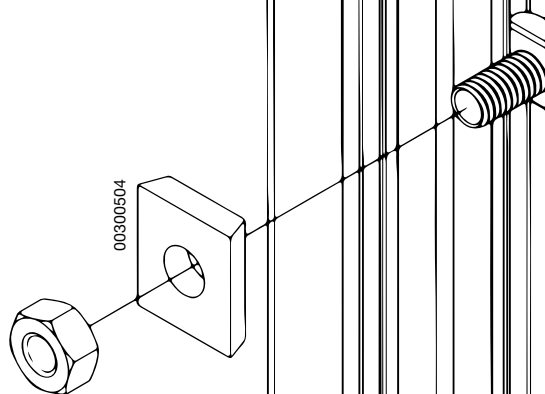


32



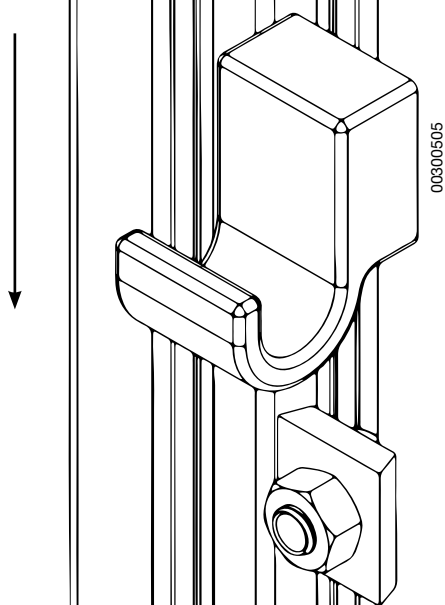
33

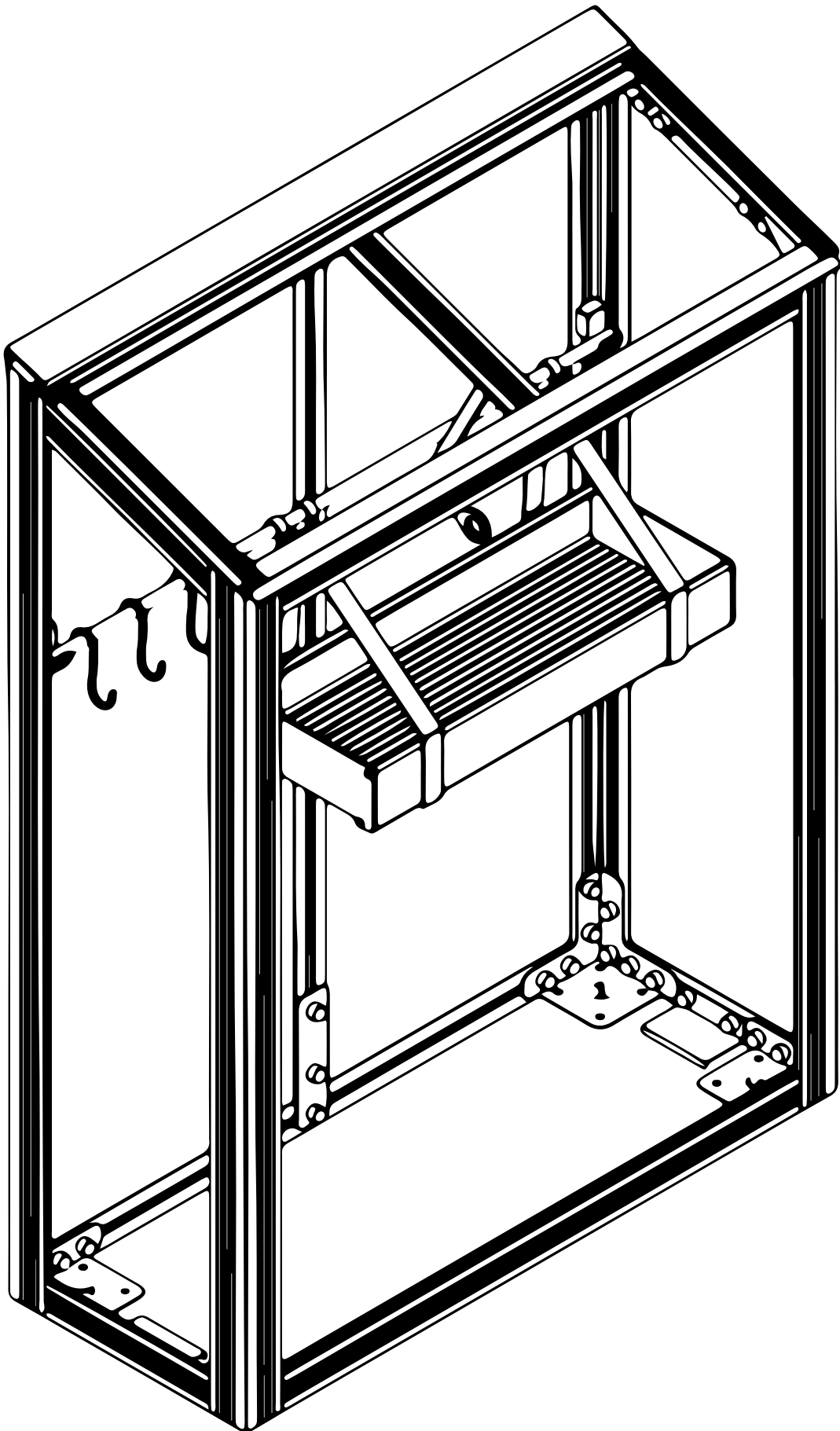
2x



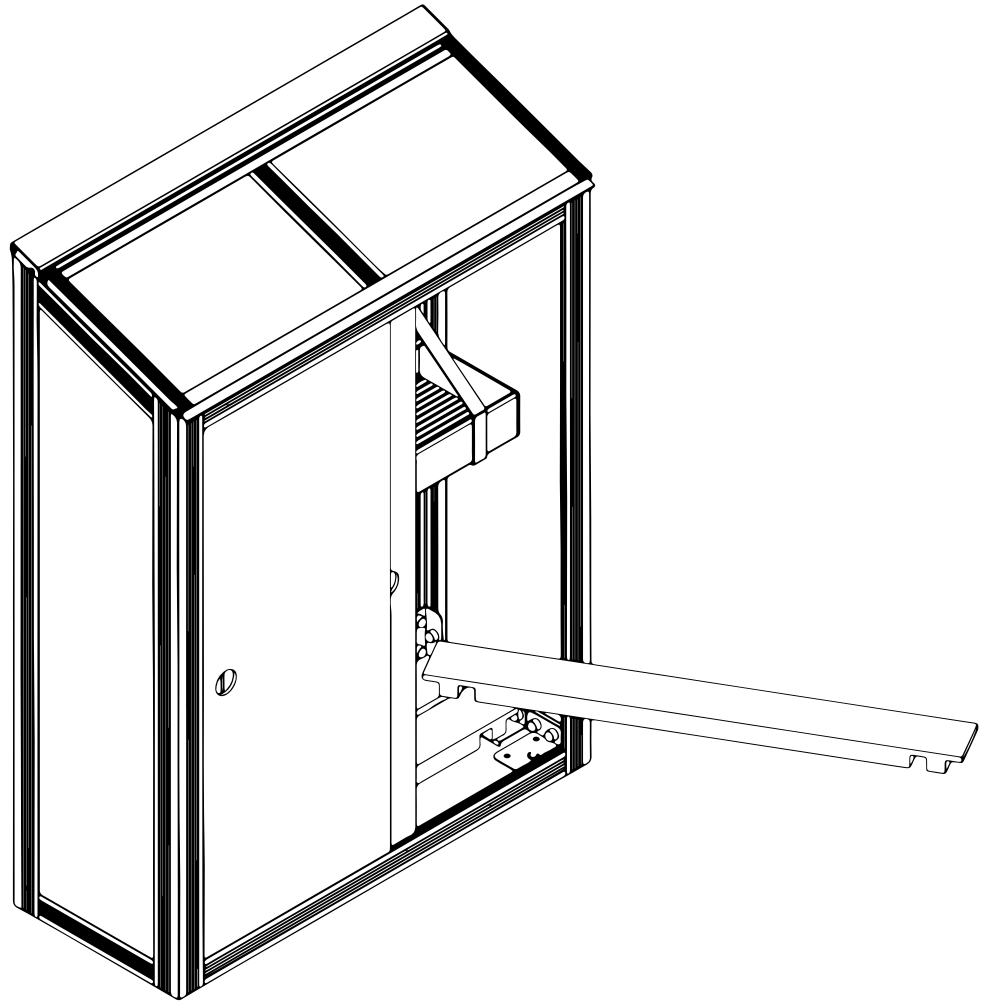
34

2x

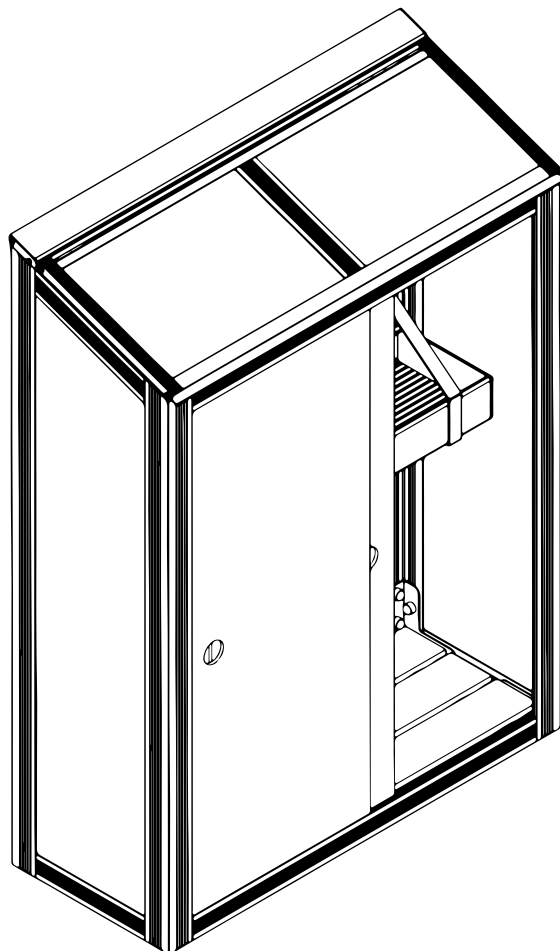


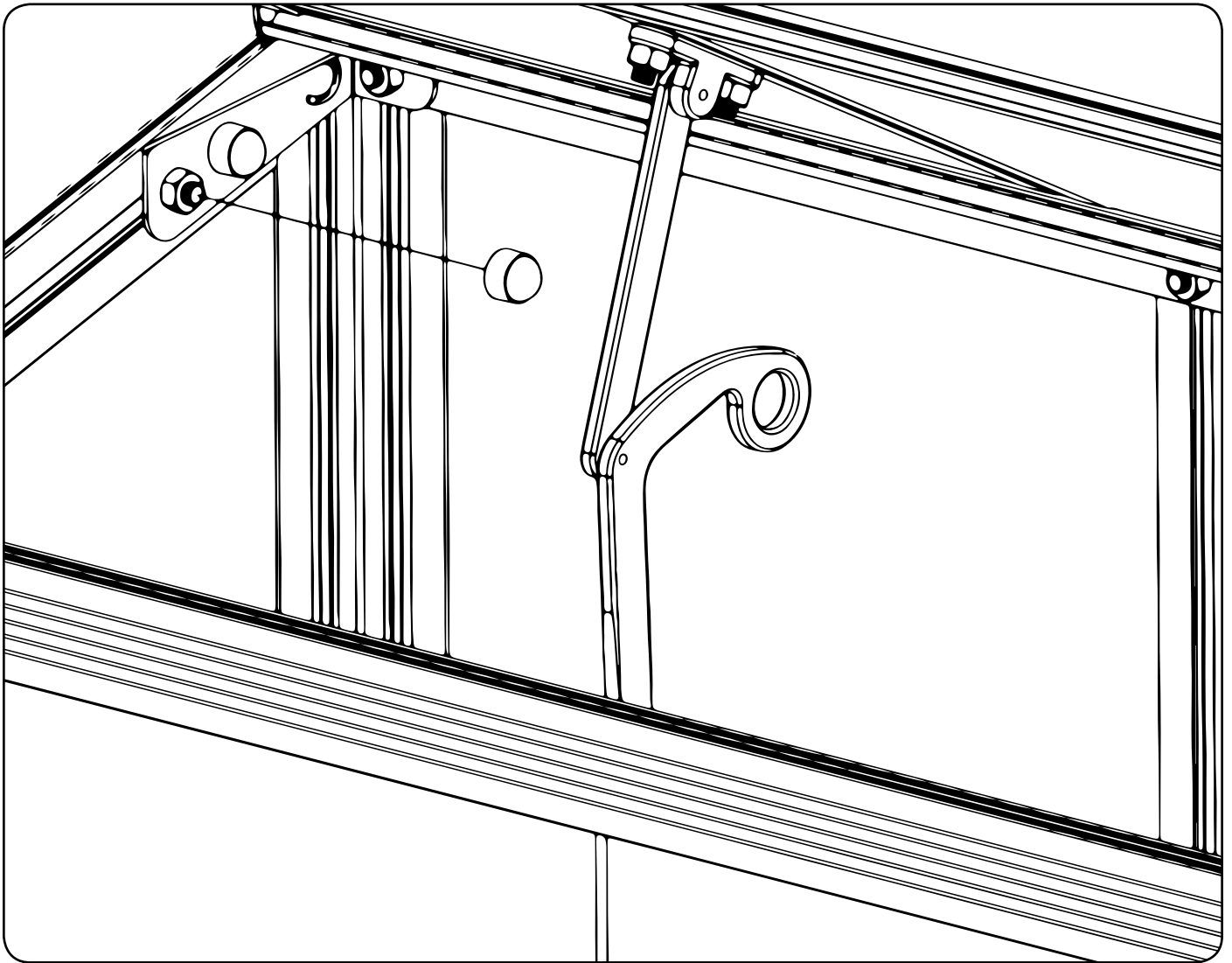


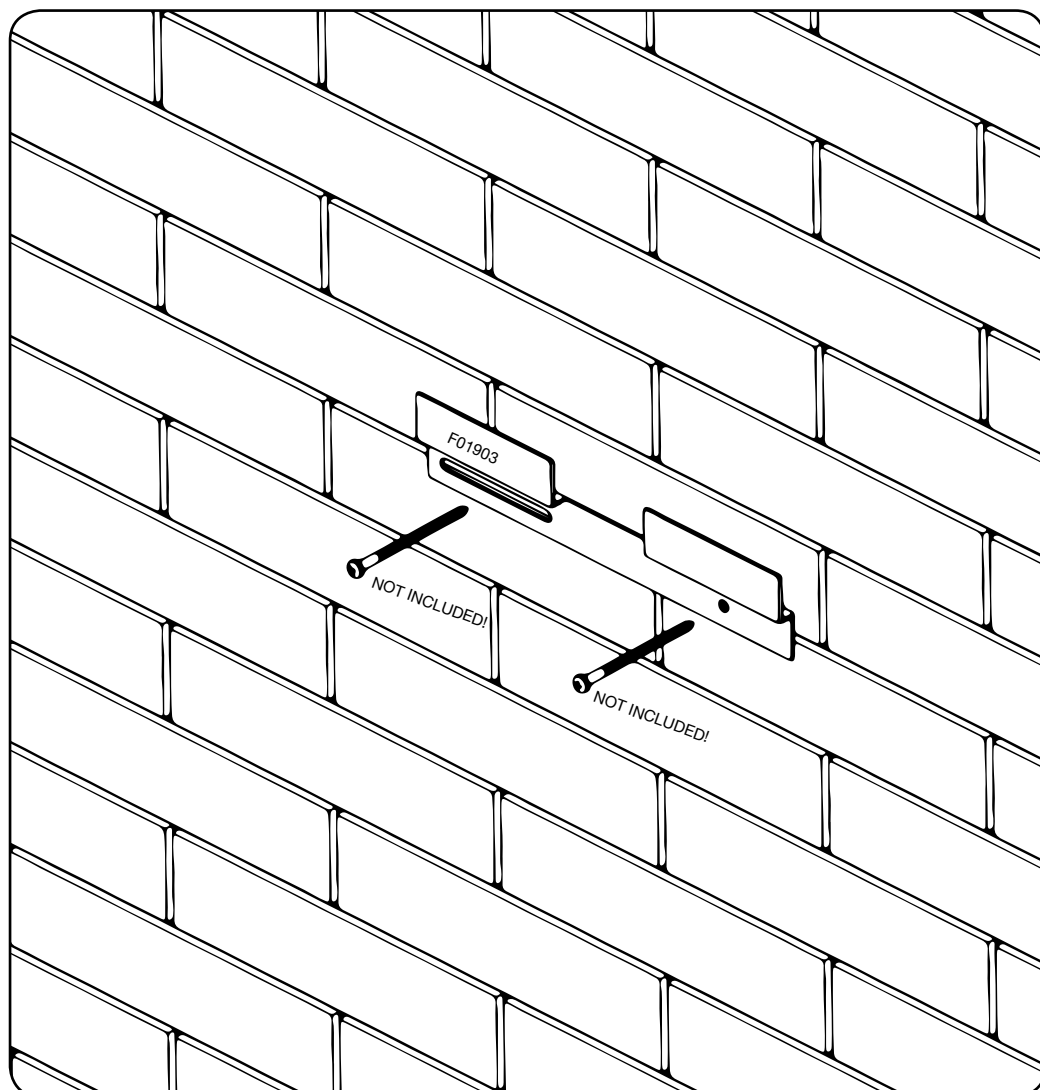
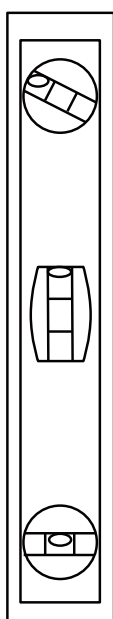
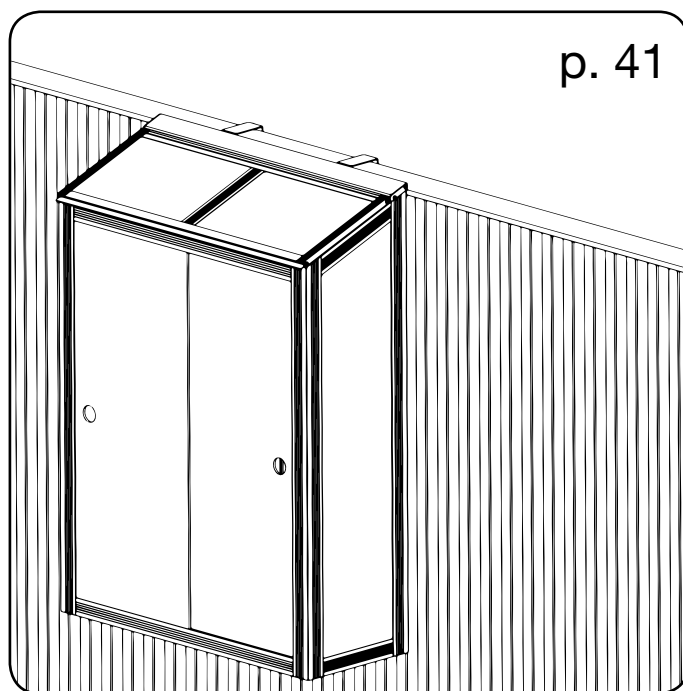
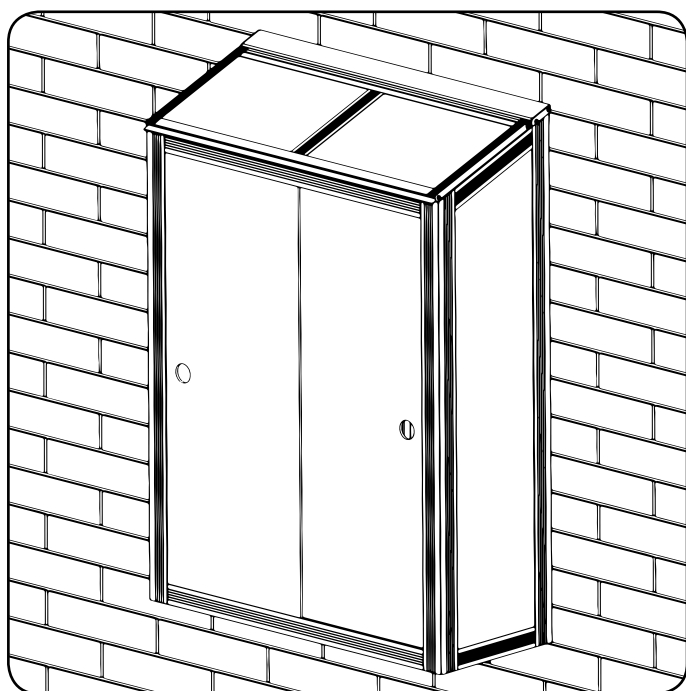
36



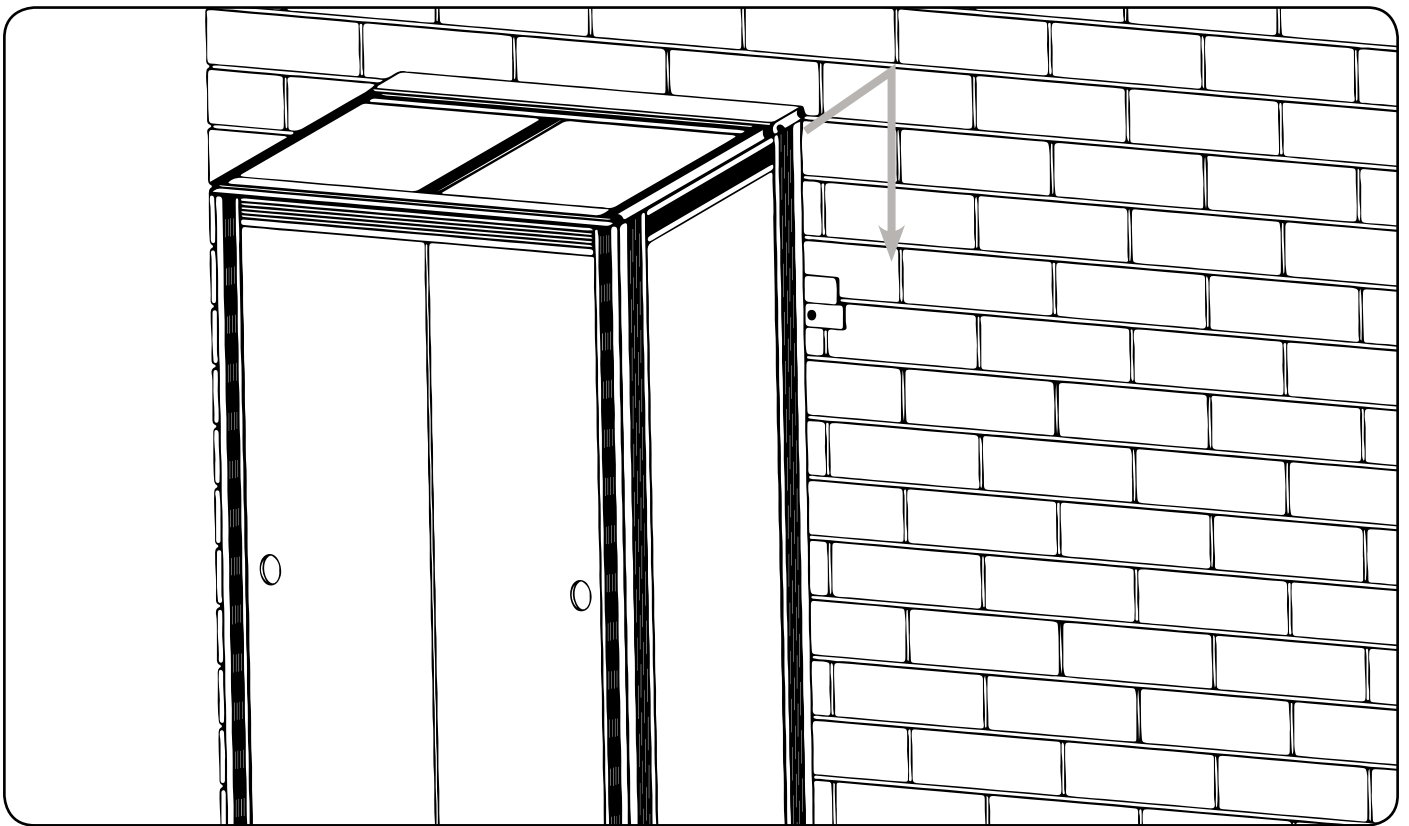
37



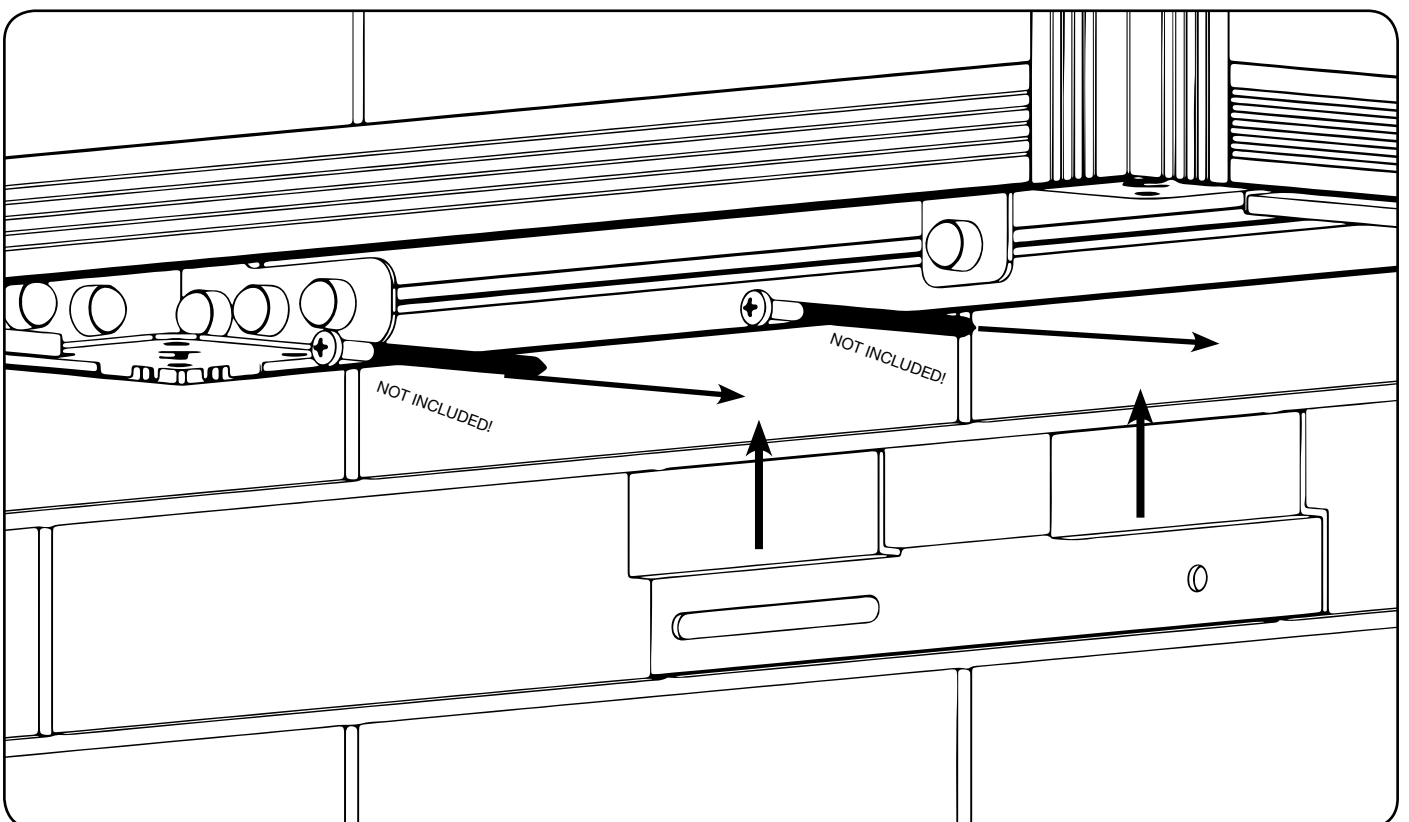


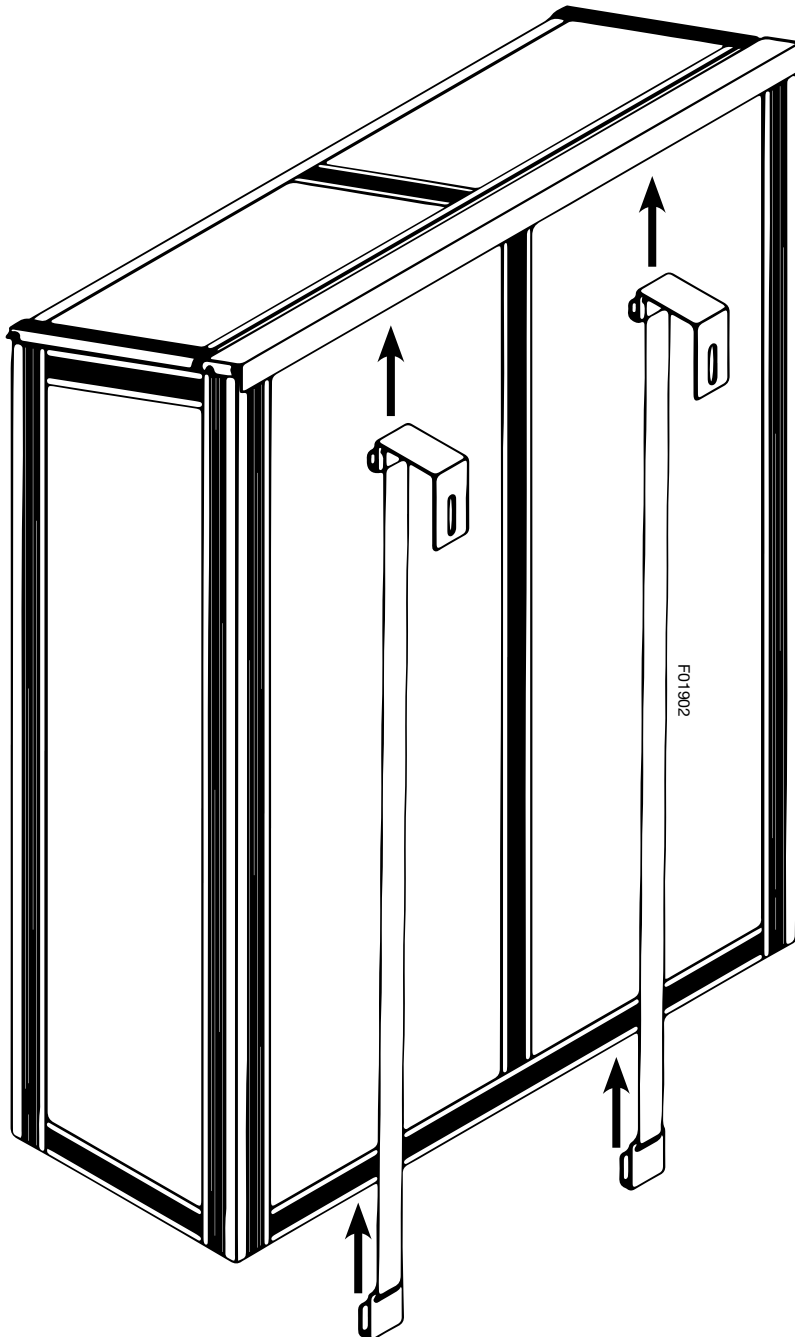
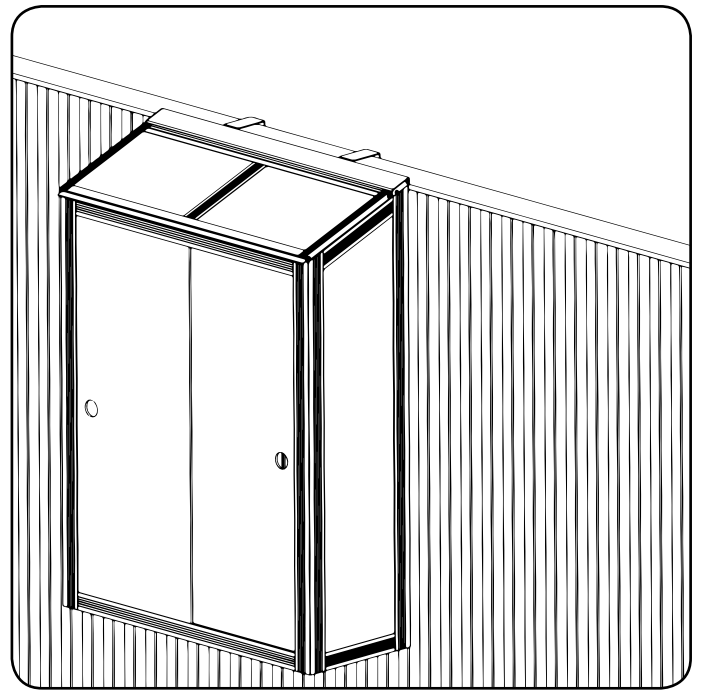


40

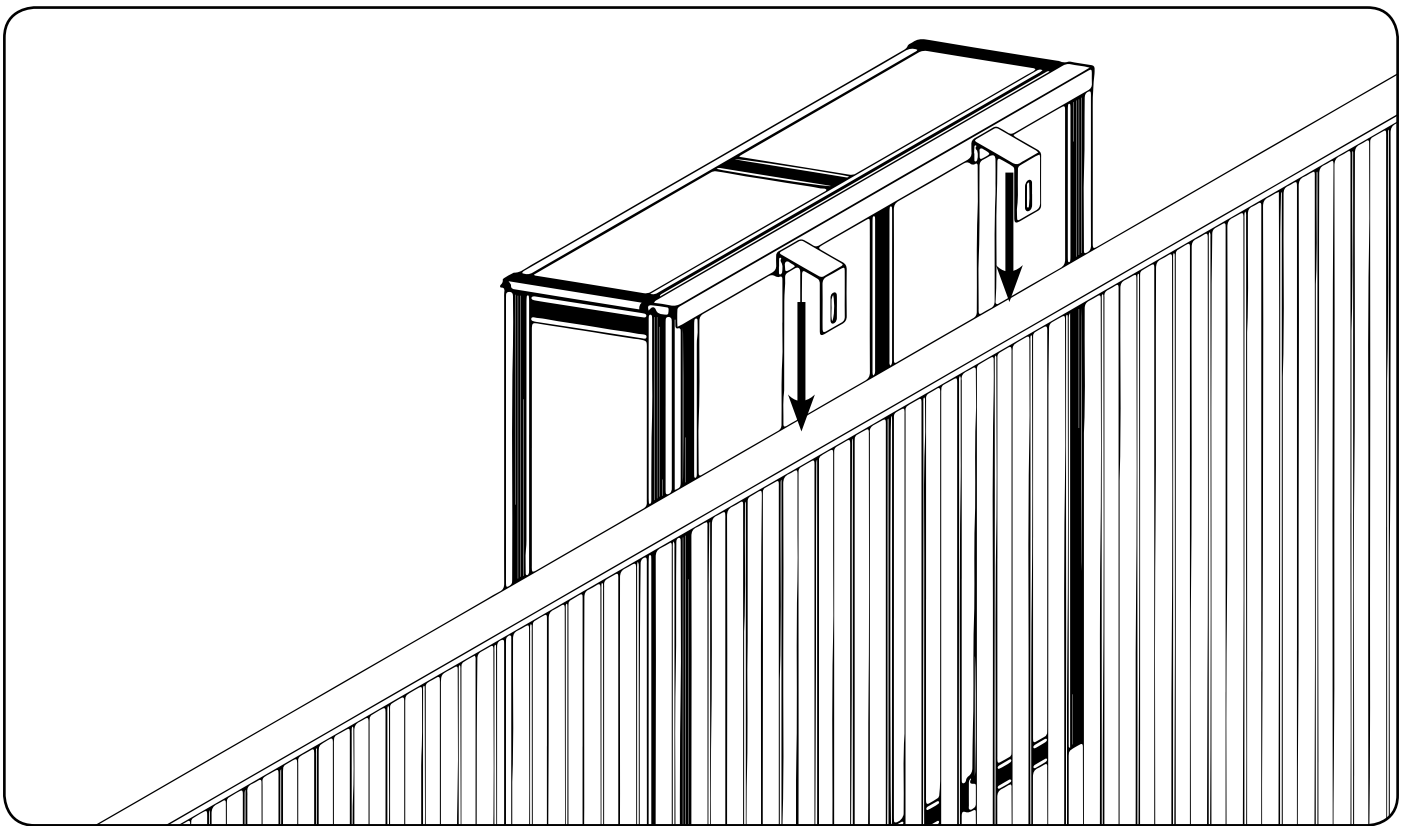


41

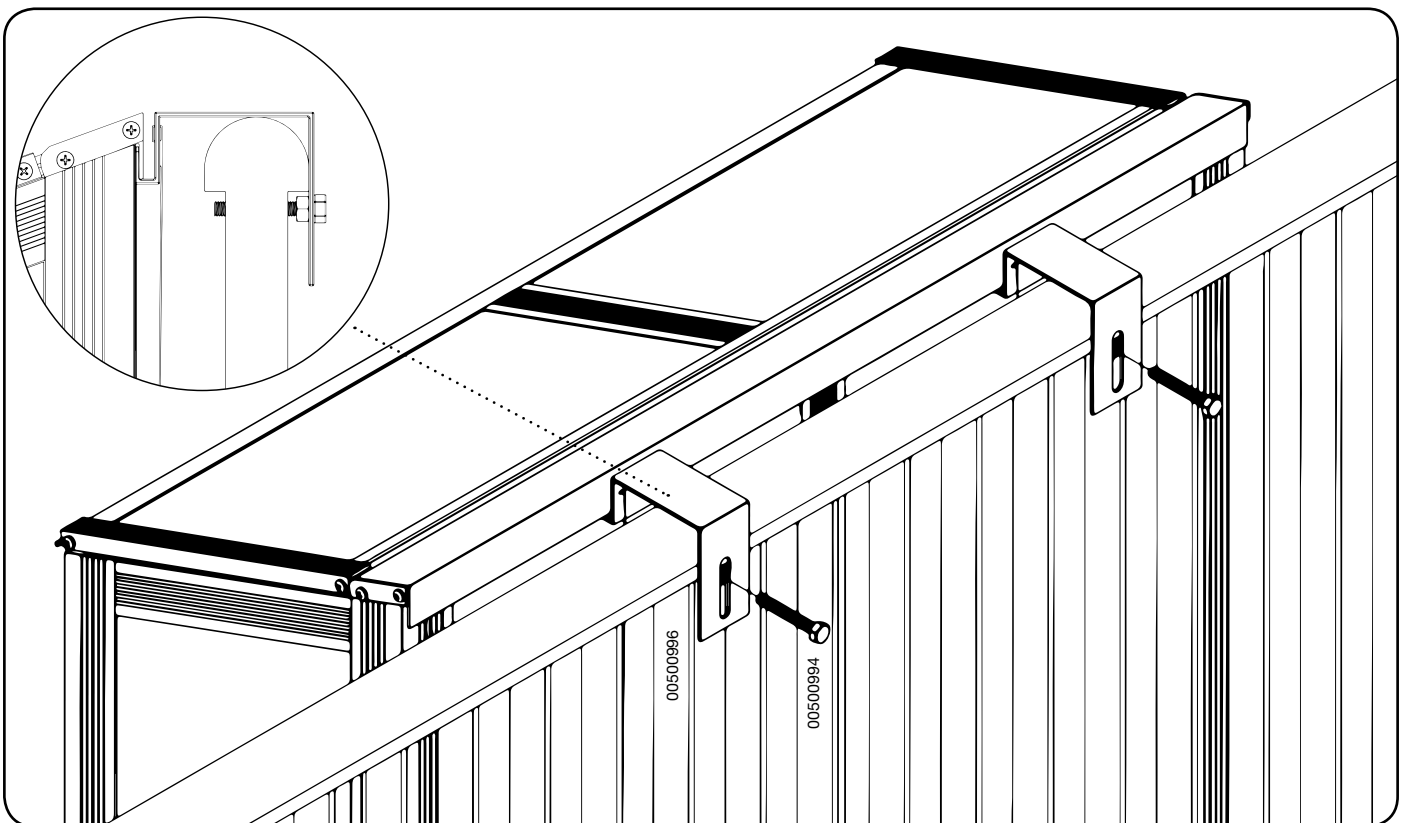




43



44



COMPACT · 5 m² · 6,6 m² · 8,2 m²



PREMIUM · 8,8 m² · 10,9 m² · 13,0 m²



GARTNER · 16,2 m² · 18,8 m² · 21,4 m²



VERANDA · 4,4 m² · 6,6 m² · 12,9 m²



ORANGERI · 15,2 m²



OASE · 8,8 m² · 13,5 m²



JULIANA A/S

Sivlandvænget 29 · 5260 Odense S · Denmark

Tel: +45 66 11 18 11 · mail@juliana.com

www.juliana.com

